

UNOKLIMA 2.0

INSTALLASJON, BRUK & VEDLIKEHOLD

BASE 100
BASE 160

REMOTE 100
REMOTE 160



MODELL BASE



MODELL REMOTE



CE



IPX4

INNHold.....	39
FORHOLDSREGLER.....	40
TILTENKT BRUK.....	40
GARANTI.....	41
PRODUKTOVERSIKT.....	41
TEKNISKE DATA.....	41
INTRODUKSJON TIL INSTALLASJON.....	42
INSTALLASJON.....	42
• KLARGJØR INSTALLASJON.....	42
• UTVENDIG INSTALLASJON.....	42
• INNVENDIG INSTALLASJON.....	43-44
• ELEKTRISKE TILKOBLINGER.....	44
• KONFIGURASJON.....	45
• NULSTILLING AF KONFIGURASJON.....	45
BRUKSANVISNING.....	46
FUNKSJONS BESKRIVELSER.....	47-50
START PÅ NYTT FUNKSJON.....	50
VEDLIKEHOLD.....	51-53
SPØRSMÅL OG SVAR.....	54-55

FORHOLDSREGLER

Dette produktet er produsert i henhold til gjeldende CEE-forskrifter og er designet for å gi et rom konstant luftutskifting. Følg alle disse instruksjonene for å sikre ytelse, mekanisk og elektrisk pålitelighet. Oppbevar denne instruksjonen trygt sammen med kjøpskvitteringen. Kjøpskvitteringen er ditt garantibevis. Ikke bruk dette produktet til andre formål enn ventilasjon av ikke-våtrom.

1. Fjern emballasjen og kontroller at enheten er intakt og uskadet.
2. Sjekk at den elektriske spenningen og frekvensen samsvarer med de som er merket på viftens merkelapp; Monter produktet høyt oppe på en yttervegg.
3. Denne enheten må kun brukes til formålet den ble bygget for, dvs. luftveksling i ikke-våtrom.
4. Ikke bruk enheten i nærheten av brennbare damper (alkohol, bensin, etc.).
5. Koble fra strømforsyningen til viften før rengjøring eller vedlikehold. Alle vedlikeholds- og rengjøringsoperasjoner som krever demontering av enheten må kun utføres av autorisert personell.
6. Sørg for at produktet er ferdig montert før du starter viften.
7. Minst en gang i året må smuss og støv fjernes fra viftehjulet og motorhuset. Rengjør eller bytt filteret etter 3000 timer drift, etter ver 3. måned. Sørg for at viftehjulet er intakt, kan rotere fritt uten svingninger og er ordentlig festet til akselen.
8. Når enheten er ute av drift, må strømmen kobles fra.
9. Installasjon skal utføres av autorisert personell i henhold til produsentens anvisninger. Feil installasjon kan forårsake skade som produsenten ikke kan holdes ansvarlig for.
10. Viften er en fast installasjon med 2 polet bryter foran viften.
11. Når du installerer viften i et rom som inneholder en forbrenningsovn, sørg for at det er tilstrekkelig lufttilførsel til begge apparatene. Dette for å sikre effektiv drift av varmeren, og for korrekt drift og effektivitet av viften. Viften skal gå ut i ett rør direkte ut gjennom ytterveggen.
12. Dette apparatet kan brukes av personer over 8 år hvis de har fått instruksjoner om hvordan apparatet skal brukes på en sikker måte. Enheten er ikke et leketøy for barn

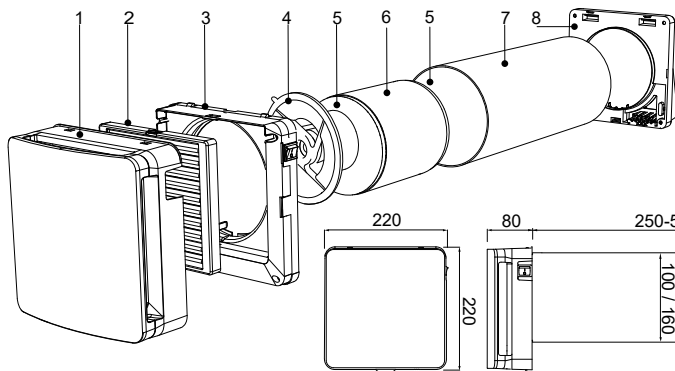
TILTENKT BRUK

Produktet er produsert for å gi konstant luftutveksling i et rom. Systemet kan vanligvis installeres i alle ikke-våtrom. Unngå installasjon nær ved- og gassovner. Produktet leveres med en keramisk varmeveksler som samler varme samtidig som den trekker ut varm, brukt luft fra rommet, mens varmen som er lagret i varmeveksleren overføres til den friske, rene tilluften utenfra. Produktet er designet for montering i yttervegg. Kanalen som inneholder varmeveksleren er egnet for vegger med en maksimal tykkelse på 500 mm; Kanalen kan fritt forkortes ned til 250 mm. Uttrukket eller innkommende luft må ikke inneholde brennbare eller eksplosive blandinger, kjemiske damper, støv, oljer og andre sykdomsfremkallende stoffer.

GARANTI

Dette produktet er dekket av en 5-års garanti mot produksjonsfeil. Kjøpskvitteringen er beviset på garanti. Det anbefales å kopiere eller skanne kvitteringen, siden skriverens blekk ofte blekner over tid. Garantien opphører å gjelde ved: Uautorisert installasjon, feil installasjon, dersom installasjonen avviker fra manualen, feil installasjon, feil håndtering av apparatet eller dets deler, feil i strømforsyningen.

PRODUKTOVERSIKT



- 1-Innvendig deksel
- 2-Spjeld
- 3-Elektrisk modul
- 4-Motor.
- 5-Filtre
- 6-Varmeveksler
- 7-Veggkanal
- 8-Vindbeskyttelse

TEKNISKE DATA

Produktet er kategorisert som et klasse II-produkt med IP X4 beskyttelsesgrad. Produktet er designet for innendørs installasjoner i en yttervegg med arbeidstemperaturer mellom -30 °C og +50 °C. Utformingen av produktet er i kontinuerlig utvikling; Derfor kan enkelte modeller avvike fra de som er beskrevet i denne manual.

50Hz. 220-240V.

Max varmeeffekt 93%.

Modell BASE har tre hastigheter: Hastighet 1, 2 & 3.

Modell REMOTE* har hastighet 1, 2 & 3 og en lavere natthastighet.

UNOKLIMA 2.0

Klimair® RE-2

100mm

Hastighet:	Natt*	1	2	3
Kapacitet m ³ /h:	5	10	20	30
Effekt W:	4,0	4,7	5,6	6,9
**Lyd 3m dB(A):	10	14	28	35

Max ventilasjon 20m² pr. enhet på hastighet 3

Optimal varmeeffekt oppnås på hastighet 2

UNOKLIMA 2.0

Klimair® RE-2

160mm

Hastighet:	Natt*	1	2	3
Kapacitet m ³ /h:	10	20	40	60
Effekt W	3,9	4,2	5,5	6,7
**Lyd 3m dB(A):	6	13	24	32

Max ventilasjon 40m² pr. enhet på hastighet 3

Optimale varme/ventilasjonsforhold oppnås ved hastighet 2

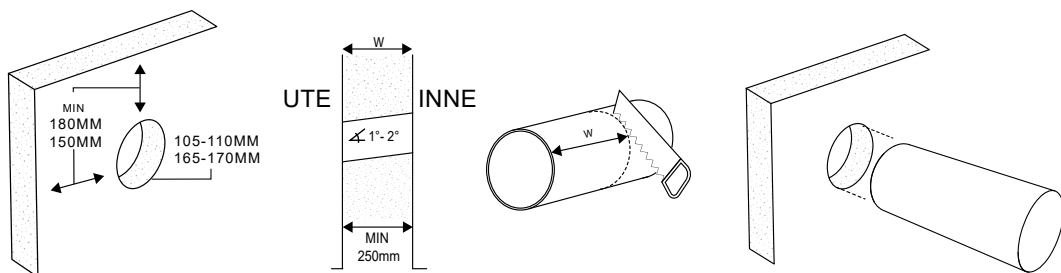
** Lydnivå i utblåsningsretningen. Under innblåsning er lydnivået lavere.

ELEKTRISK INSTALLASJON

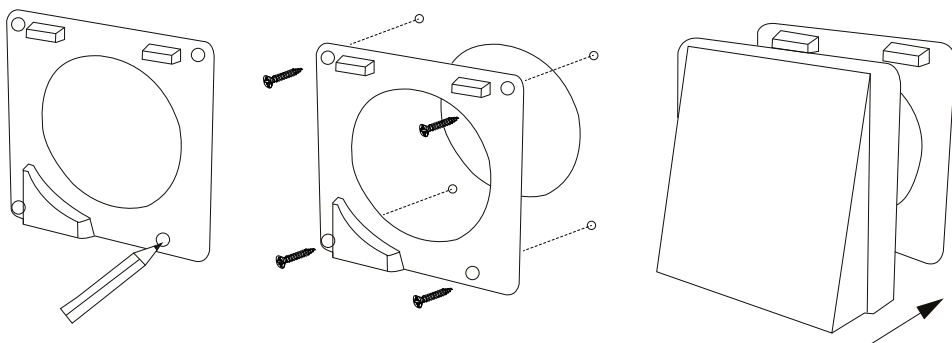
Installasjon må kun utføres av autorisert personell. Sørg for at sikringen i installasjonsrommet er frakoblet før du monterer de elektriske operasjonene. Enheten må ikke installeres i nærheten av gardiner, persiener osv., da disse kan forstyrre driften av produktet. Unngå installasjon nær ved- og gassovner. Pass på at viften er plassert høyt oppe på en yttervegg. Ved installasjon av mer enn én enhet i samme rom, må avstanden mellom produktene være minst 3 meter.

Før du installerer eller bruker dette produktet, les alle instruksjonene i denne manualen og sørg for at du har alle nødvendige materialer og verktøy for installasjonen. Følg nøye instruksjonene i denne manualen. Produktet går i 70 sekunder i avtrekk og 70 sekunder i tilførsel i en syklus med spjeldet åpent. Det tar 40 sekunder før spjeldet åpner seg når enheten startes.

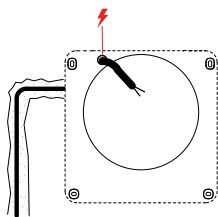
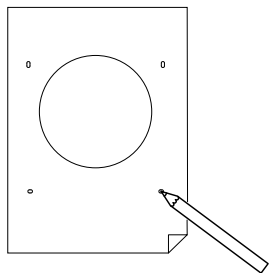
KLARGJØR INSTALLASJON



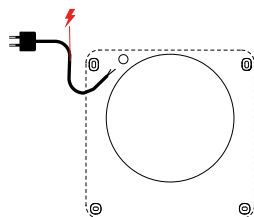
UTVENDIG INSTALLASJON



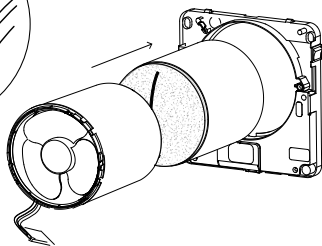
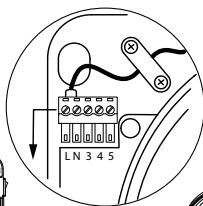
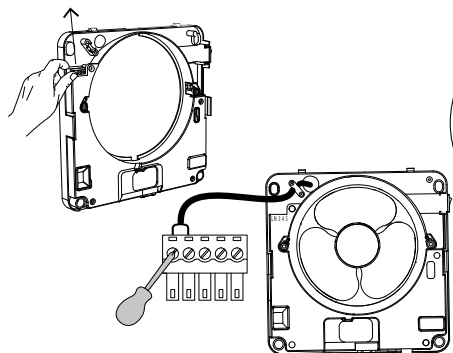
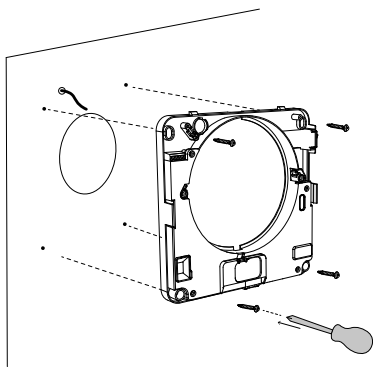
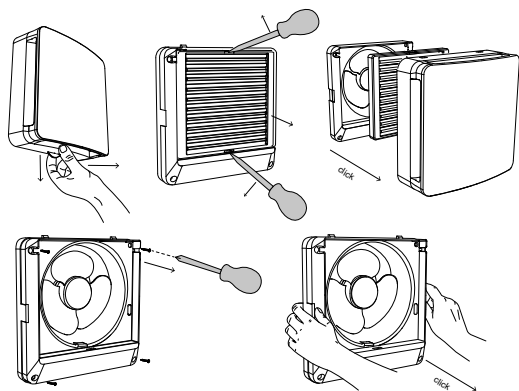
INNVEDIG INSTALLASJON



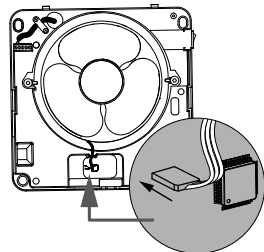
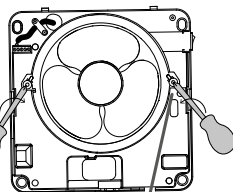
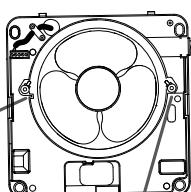
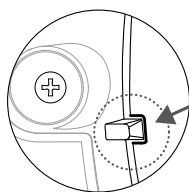
STRØM ALT/1



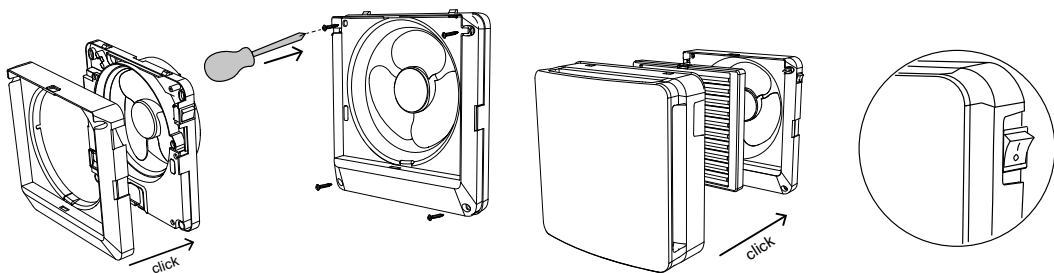
STRØM ALT/2



Gå til avsnitt ELEKTRISK TILKOBLING



Gå til avsnitt KONFIGURASJON

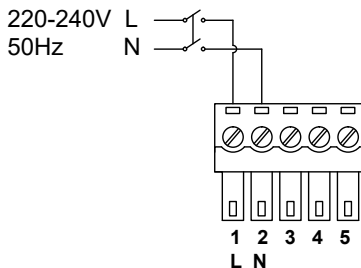


ELEKTRISKE TILKOBLINGER

MODELL BASE direkte tilkobling.

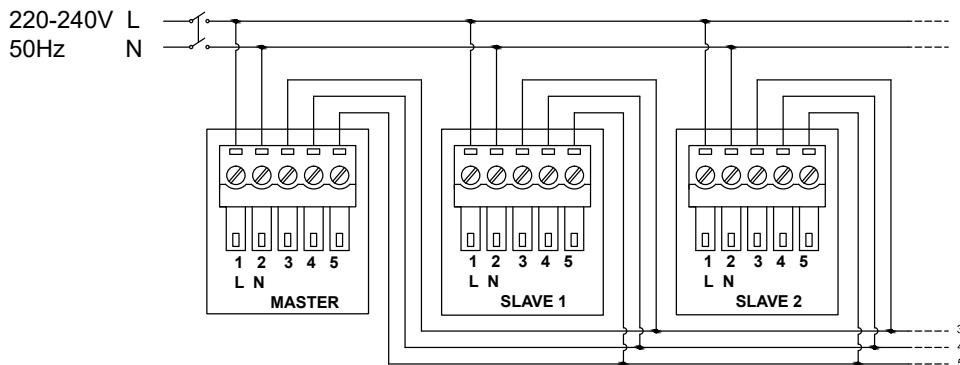
MODELL REMOTE tilkobling av enkelt enhet.

Alle enheter må ha strømforsyningen slått av.



MODELL REMOTE i master-slave tilkobling. Op til 16 enheter i serie.

Alle enheter må ha strømforsyningen slått av.



Fuktighets- og skumringssensorer styres av den først tilkoblede enheten, MASTER.

En installasjon med lange kabler eller med mye elektrisk utstyr tilkoblet kan forårsake signalforstyrrelser. Dette unngås ved å bruke skjermede kabler og koble en 120ohm terminalmotstand til pinne 3 og 4 i rekkeklemmen til den siste SLAVE-enheten.

KONFIGURASJON

MODELL BASE

Model Base trenger ikke å konfigureres. Den har en direkte tilkobling og betjenes på PÅ/AV-bryteren direkte på enheten. Start og stopp samt hastighet 1 eller 2 velges på fjernkontrollen.

MODELL REMOTE, enkelt enhet.

Model Remote som en enkelt enhet trenger ikke å konfigureres. Den har en direkte tilkobling og betjenes på PÅ/AV-bryteren direkte på enheten. Alle funksjoner velges på fjernkontrollen.

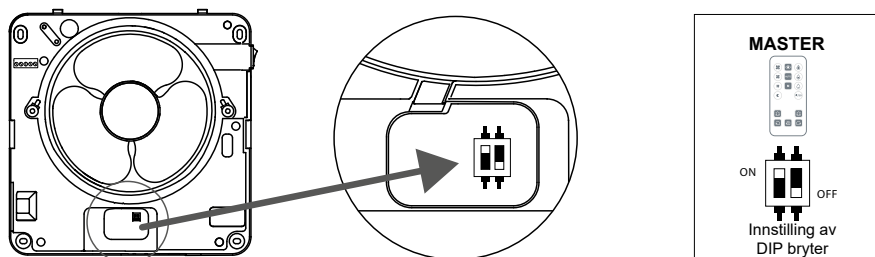
MODELL REMOTE med flere enheter i serie.

Modell Remote i MASTER-SLAVE-serie må konfigureres. Opptil 16 enheter i serie.

Den første tilkoblede enheten vil være MASTER. Etterfølgende enheter må konfigureres i en sekvens av: 'SLAVE motsatt MASTER' og 'SLAVE samme som MASTER'.

Bare MASTER-enheten mottar kommandoer fra fjernkontrollen. Fuktighets- og skumringssensorer styres kun av MASTER-enheten.

Ved større innendørsarealer, eller installasjon med flere etasjer i samme rom, anbefales det å dele opp anlegget i soner, f.eks. stue, soveplass eller 1. -2. etasje for bedre kontroll av enhetene.



SLAVE 1	SLAVE 2	SLAVE 3	SLAVE 4	SLAVE 5 -15
Funksjon motsatt MASTER	Funksjon samme som MASTER	Funksjon motsatt MASTER	Funksjon samme som MASTER	
Innstilling av DIP bryter	Innstilling av DIP bryter	Innstilling av DIP bryter	Innstilling av DIP bryter	Fortsette i samme rekkefølge

NULSTILLING AF KONFIGURASJON

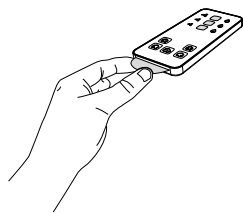
KUN MODELL REMOTE i MASTER-SLAVE serie installasjon.

Ved feil i konfigurasjonen av enhetene gjennom dip-brytere:

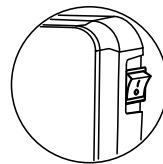
1. Slå av strømmen
2. Still inn konfigurasjonen av dip-bryterne etter behov
3. Slå på strømmen

MERK: Ingen konfigurasjonsendring er mulig hvis strømmen er PÅ.

Fjern batteribeskyttelsen fra fjernkontrollen.



PÅ/AV styres på enheten



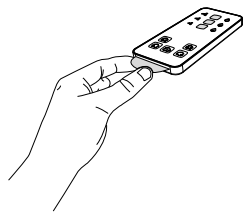
Enheden kjører en konstant 70 sekunders syklus med varmegjenvinning, vekslede mellom uttrekk og tilførsel. Når aggregatet aktiveres på PÅ/AV-knappen, varer det 40 sekunder før spjeldet åpner og aggregatet starter.

Start/stopp og valg av hastighet 1 eller 2 styres på fjernkontrollen. Med start/stopp-funksjonen på fjernkontrollen forblir spjeldet åpent.

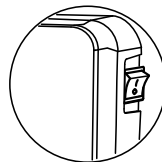


BRUKSANVISNING: MODELL REMOTE

Fjern batteribeskyttelsen fra fjernkontrollen.



PÅ/AV styres på enheten



Enheden kjører en konstant 70 sekunders syklus med varmegjenvinning, vekslede mellom uttrekk og tilførsel. Når aggregatet aktiveres på PÅ/AV-knappen, varer det 40 sekunder før spjeldet åpner og aggregatet starter.

Funksjoner via fjernkontrollen:

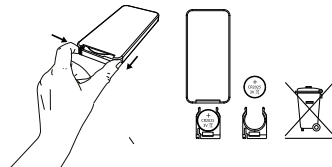
- AUTOMATISK drift
- OVERVÅKNINGS drift
- MANUEL drift
- NATT-drift
- TIMER BOOST-drift
- MASTER-SLAVE luftretning
- SLAVE-MASTER luftretning
- UTTREKKS drift
- INNBLÅSNINGS drift
- FILTERALARM start på nytt



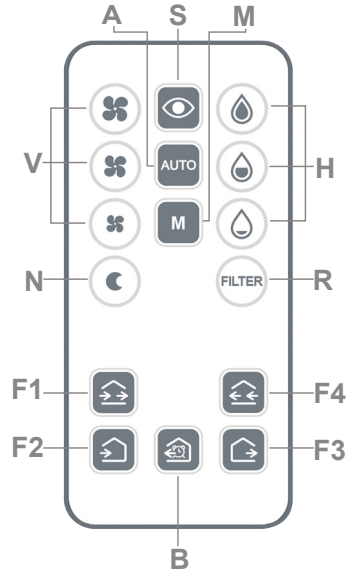
UTSKIFTNING AV BATTERI i fjernkontroll.

Modell BASE og modell REMOTE

Batteri type: CR2025 3V. Batterier avhendes iht lokale forskrifter om resirkulering.



- A-Automatisk drift
- S-Overvåkning
- V-Manuell hastighetsstyring
- H-Innstilling af fuktighetsstyring
- M-Manuell styring
- N-Nattinnstilling
- B-Timer boost innstilling
- F1-Luftretning MASTER-SLAVE
- F2- Kun innblåsning
- F3- Kun uttakk
- F4-Luftretning SLAVE-MASTER
- R-Filteralarm start på nytt



I en MASTER-SLAVE serieinstallasjon, vil bare MASTER-enheten motta kommandoer. Kommandoer overføres fra MASTER til alle tilkoblede SLAVE-enheder.

AUDIO - VISUELLE SIGNALER

- Når enheten mottar et signal fra kontrolldelen, høres et "BEEP", LED blinker hvitt.
- Når produktet er i overvåkingsmodus, blinker LED rødt hvert 60. sekund.
- Når fuktighetskontrollen aktiverer enheten, lyser LED rødt.
- Når enheten trenger vedlikehold, blinker LED rødt hvert sekund.

Det tar 40 sekunder før enheten starter når:

- Enheten aktiveres første gang
- Enheten starter fra standby-modus
- Slå bryteren på enheten fra AV til PÅ

Konseptet "varmegjenvinning" er standard drift. Enheten kjører en 70-sekunders syklus i henholdsvis avtrekk og tilførsel.

**A - AUTOMATISK drift**

I denne innstillingen er FUKTIGHETSKONTROLL-knappen (H) aktiv for å velge den relative fuktighetsprosenten som enheten skal starte med (40 %, 60 %, 90 %).

I denne modusen er fuktighets- og skumringssensorer aktive, enhetene fungerer uten behov for kommandoer.

Under normale fuktighetsforhold på dagtid kjører enhetene med hastighet 2 og med varmegjenvinning.

Under normale luftfuktighetsforhold om natten kjører enhetene med hastighet 1 og med varmegjenvinning.

Når fuktighetskontrollen aktiverer enheten på dagtid, kjører viften uttrekk på hastighet 2.

Når fuktighetskontrollen aktiverer enheten om natten, kjører viften uttrekk på natthastighet.

Fuktighetskontrollen aktiverer enhetene når MASTER-enheten registrerer en relativ fuktighetsprosent som er høyere enn innstilt verdi (40 %, 60 %, 90 %).

Anbefaling for bruk:

Anbefalt innstilling under standard bruk av enheten. Når fuktighetsnivået er satt, fungerer enheten uten behov for ytterligere handling.

**S - OVERVÅKNINGS drift**

I denne innstillingen er FUKTIGHETSKONTROLL-knappen (H) aktiv for å velge den relative fuktighetsprosenten som enheten skal starte med (40 %, 60 %, 90 %).

I denne innstillingen er fuktighets- og skumringssensorer aktive. Enhetene vil være i standby-modus med spjeldet lukket. Hvis fuktighetsnivået overstiger innstilt verdi, kjører enhetene uttrekk.

Under normale luftfuktighetsforhold er enhetene i standby-modus med spjeldet lukket og sensorene aktive.

Når fuktighetskontrollen aktiverer enheten på dagtid, kjører enhetene avtrekk med hastighet 2.

Når fuktighetskontrollen aktiverer enheten om natten, kjører enhetene avtrekk med natthastighet.

Fuktighetskontrollen aktiverer enhetene når MASTER-enheten registrerer en relativ fuktighetsprosent som er høyere enn innstilt verdi (40 %, 60 %, 90 %).

Anbefalt innstilling når behovet er riktig ventilasjon på grunn av fuktighet og varmegjenvinning ikke er nødvendig. Typisk bruk i fritidsboliger hvor god ventilasjon er avgjørende for å hindre luftstagnasjon i lokalene og varmegjenvinning ikke er nødvendig.



M - MANUELL drift

I denne innstillingen er sensorene deaktivert. Enhetene opererer med varmegjenvinning. Velg ønsket hastighet for å kjøre enhetene. Enheten kjører i denne modusen inntil en annen kommando gis på kontrollenheten.

Anbefalt bruk: Anbefalt innstilling når konstant ventilasjon med varmegjenvinning ønskes uavhengig av fuktighetsnivå. Denne innstillingen gir objektivt best inneklima.



N - NATT drift

I denne innstillingen er sensorene deaktivert. Enhetene kjører med varmegjenvinning. Enheten kjører på natt hastighet. Enheten kører i denne innstilling, inntil en annen kommando er gitt på betjeningenheten.

Anbefalt bruk: Anbefalt innstilling, når der ønskes konstant ventilasjon med lavest mulige lydnivåene.



B - TIMER BOOST drift

I denne innstillingen kjører alle enhetene uttak med maksimal hastighet i 20 minutter og går deretter tilbake til forrige innstilling

Anbefaling for bruk:

Anbefalt innstilling for rask utsuging av ubehagelig luft eller lukt, uten å måtte stille inn enhetene på nytt etterpå.



F1 - MASTER-SLAVE luftretning

I denne innstillingen er vifte-knappen (V) aktiv for å velge ønsket hastighet.

I denne innstillingen genererer enhetene en luftstrøm som går fra MASTER-enheten, eller fra SLAVE SAMME SOM MASTER-enheten til SLAVE MOTSATT MASTER-enheten. Innstillingen er uten varmegjenvinning.

Anbefalt bruk:

Anbefalt innstilling for å fjerne lukt i et rom, f.eks. på kjøkkenet, og generere en luftstrøm gjennom rommet. Innstillingen egner seg for bruk som fri kjøling når utetemperaturen er lavere enn innetemperaturen, og det ikke er behov for varmegjenvinning, men å blåse frisk luft inn i huset. Alle enheter kjører i ønsket retning med mulighet for å velge hastighet.



F4 - SLAVE-MASTER luftretning

I denne innstillingen er vifte-knappen (V) aktiv for å velge ønsket hastighet.

I denne innstillingen genererer enhetene en luftstrøm som går fra SLAVE MOTSATT MASTER-enhet til MASTER-enhet, eller til SLAVE SAMME SOM MASTER-enhet. Innstillingen er uten varmegjenvinning.

Anbefalt bruk:

Anbefalt innstilling for å fjerne lukt i et rom, f.eks. på kjøkkenet, og genererer en kontinuerlig luftstrøm gjennom rommet. Innstillingen egner seg for bruk som frikjøling når utetemperaturen er lavere enn innetemperaturen, og det ikke er behov for varmegjenvinning, men å blåse frisk luft inn i huset. Alle enheter kjører i ønsket retning med mulighet for å velge hastighet.



F3 - AVTREKKSMODUS

I denne innstillingen er vifte (V)-knappen aktiv for å velge ønsket hastighet.

I denne innstillingen kjører alle enheter avtrekk med mulighet for å endre hastigheten etter behov.

Anbefalt bruk:

Anbefalt innstilling for å trekke ut store mengder luft raskt, for eksempel hvis du tørker tøy innendørs, eller når mange mennesker er samlet i rommet.



F2 - TILFØRSELMODUS

I denne innstillingen er vifte (V)-knappen aktiv for å velge ønsket hastighet.

I denne innstillingen vil alle enheter kjøre tilluft med mulighet for å endre hastigheten etter behov.

Anbefalt bruk:

Anbefalt innstilling for å blåse inn store mengder frisk luft, for eksempel når mange mennesker er samlet i rommet



R - FILTER ALARM & RESET

Denne funksjonen tilbakestiller filteralarmen etter rengjøring og vedlikehold, og starter enheten på nytt etter driftsstans.

VEDLIKEHOLD

Vedlikehold må kun utføres av kvalifiserte personer. Sørg for at strømforsyningen til produktet er frakoblet før du utfører vedlikehold. Følg instruksjonene. Varmeveksleren må kun støvsuges. Bruk av vann til å rengjøre varmeveksleren vil ødelegge enheten. Kabinettet, viftehjulet og veggkanalen rengjøres kun med en tørr klut.

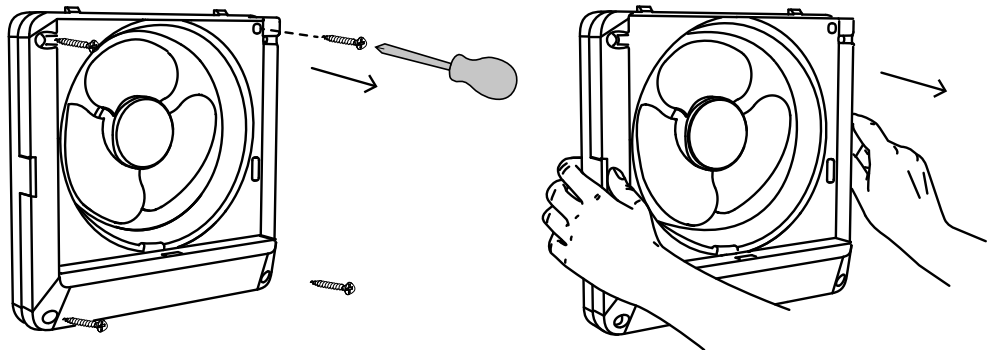
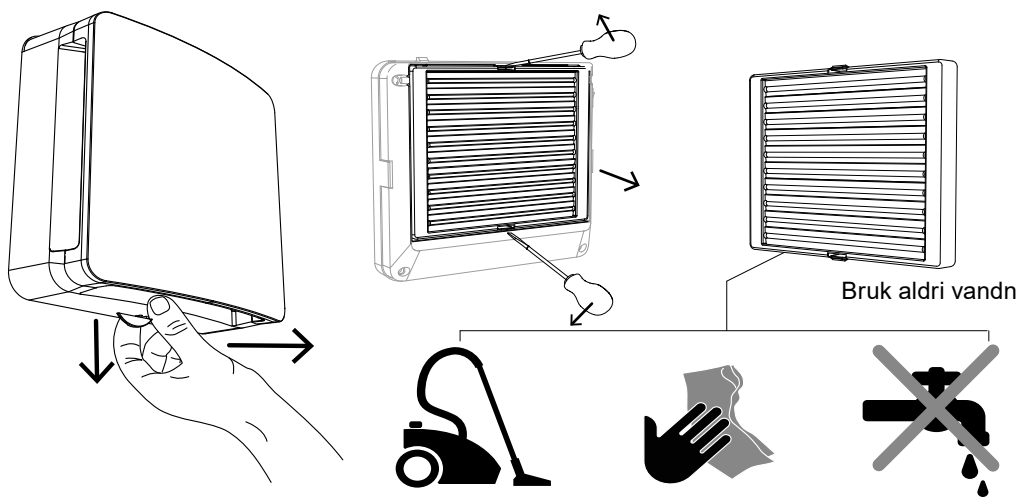
MODELL BASE

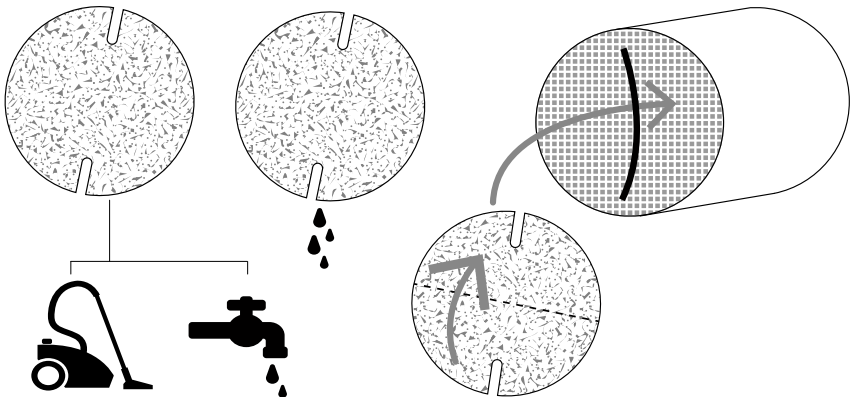
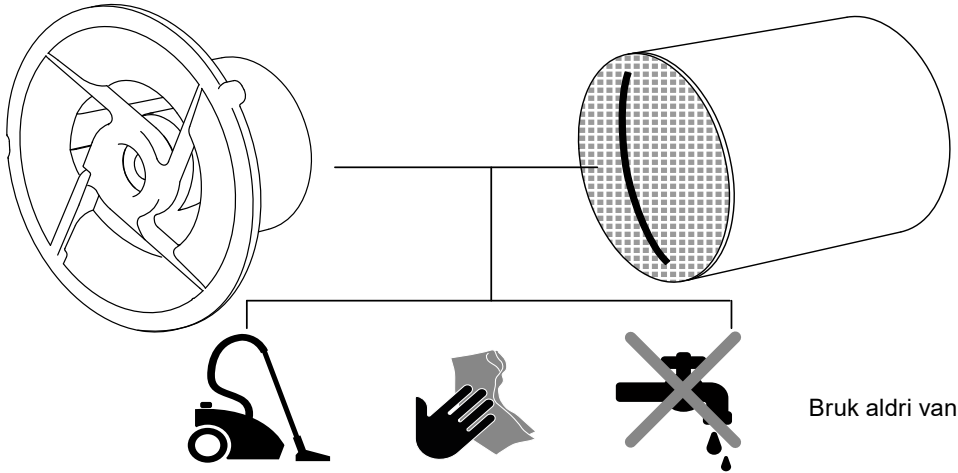
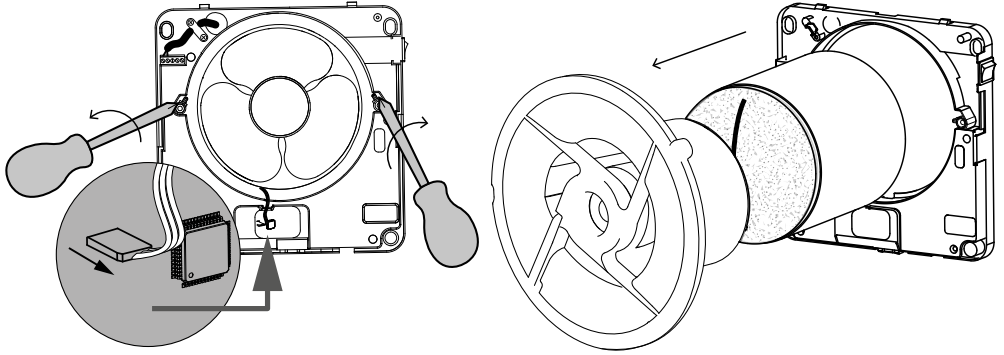
Baseenheter gir ingen indikasjon på når vedlikehold er nødvendig. Det anbefales å rengjøre filterne og den keramiske varmeveksleren hver 3. måned. Filterne er vaskbare. Bruk aldri vann på den keramiske varmeveksleren. Skift ut filterne når de er skadet eller minst hvert annet år.

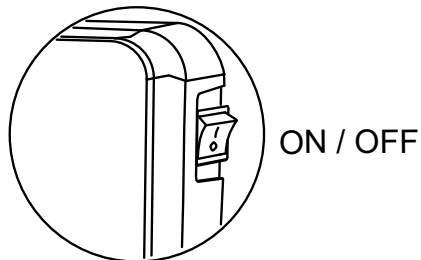
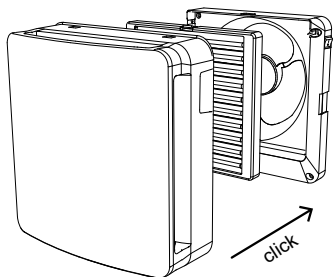
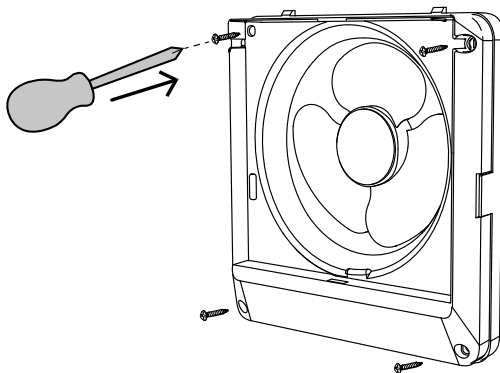
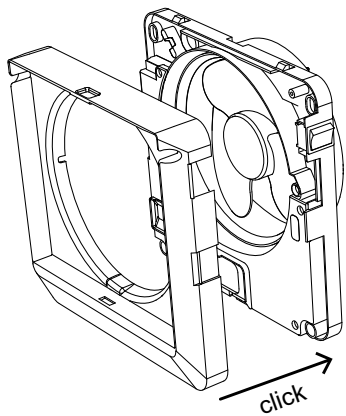
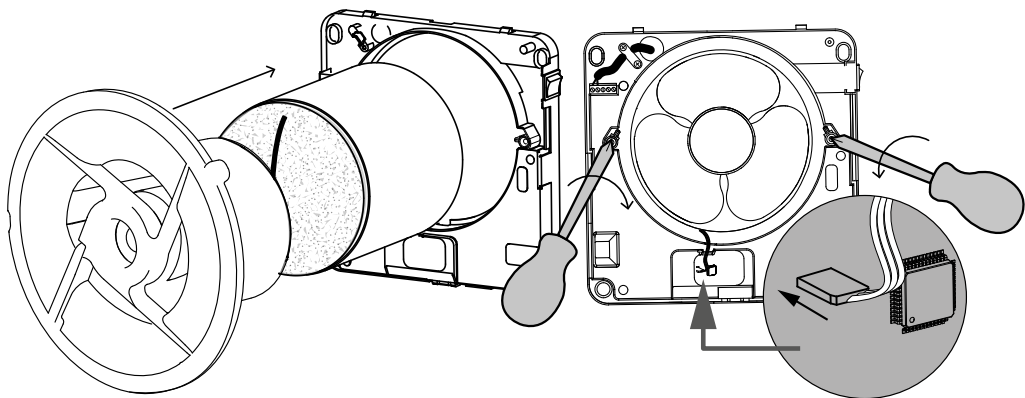
MODELL REMOTE

Hver 3000. arbeidstime blinker indikatoren på MASTER-enheten for å vise at vedlikehold er nødvendig. Alle enheter vil fortsette å kjøre, men uten mulighet til å endre innstillinger før vedlikeholdet er fullført. Rengjør filterne og den keramiske varmeveksleren. Filterne er vaskbare. Bruk aldri vann på den keramiske varmeveksleren. Når vedlikeholdet er utført, trykk på FILTER (R)-knappen på fjernkontrollen for å tilbake stille alarmen. Skift ut filtre når de er skadet eller minst hvert annet år.

SLÅ AV STRØMEN TIL ENHETEN FØR VEDLIKEHOLD







Enheten starter ikke

Kontroller at strømmen er riktig tilkoblet
Sjekk at strømknappen er på.

Enheten starter, men mottar ikke signal fra fjernkontrollen

Skift ut batteriene i fjernkontrollen
Signaler fra fjernkontrollen mottas kun av MASTER-enheten. Kontroller at fjernkontrollen peker mot MASTER-enheten.
Kontroller at dip-bryterne er riktig innstilt

Enheten starter riktig og mottar signaler fra fjernkontrollen, men viften roterer ikke

Venter 40 sekunder før spjeldet åpner
Sjekk at enheten ikke er i overvåkingsmodus
Kontroller at viften er uskadet og roterer fritt

Enheten mottar ikke noe signal fra fjernkontrollen og det røde LED blinker

Utfør vedlikehold og trykk på knappen 'RESET FILTER'.
Bytt batteriene i fjernkontrollen

Enheten går kun i avtrekk, og den røde LED er PÅ

Øk verdien for fuktighetskontroll med knappen (H) på fjernkontrollen

Den røde LED-en blinker på SLAVE-enheten

Ingen kommunikasjon mellom MASTER- og SLAVE-enheter
Kontroller forbindelsen mellom enhetene
Kontroller at dip-bryterne er riktig innstilt

Kan du stille inn REMOTE 100 og REMOTE 160 i samme serie?

Nei. Opptil 16 enheter kan kobles i serie, men de må allевære samme Remote modell.

Kan du installere BASE-modeller i serie etter en REMOTE-modell?

Nei Opptil 16 enheter kan kobles i serie, men de må allевære samme Remote modell
BASE-modeller kan ikke seriekobles.

Kan Klimair® BASE eller REMOTE monteres på bad- og toalettrom?

Nei. For å unngå fuktskader, må baderom og toalettrom skal alltid være i undertrykk, altså konstant avtrekk. Under mekanisk lufttilførsel vil det oppstå en overtrykkssituasjon i rommet som skaber fuktskader. Det er ikke tillatt.

Viften støyer mer enn forventet

Det er alltid en vanskelig situasjon når en vifte oppleves som støyende. I de fleste tilfeller oppstår støyen i form av resonans i vegger og lignende. Interiøret i rommet, gulv, tak og veggmaterialer har stor innflytelse på den opplevde støyen i rommet. Dette er det som vanligvis kalles dårlig akustikk. Dårlig akustikk kan forårsake selv svært store støyplager.

Det er en annen dB-indikasjon på energimerke end angitt i manualen

DB-dataene gitt i manualen, er lydtrykk, det lydbilde som oppleves, 3 meter fra enheten. Nærmere eller lenger unna vil lydbildet være annerledes. DB-data angitt på energimerket er lydeffekt som tilsvarer mengden energi som sendes ut fra en lydkilde. Man kan si at lydeffekten er lydenergien som produseres direkte ved lydkilden, og lydtrykket, den opplevde lyden, er lyden som kan måles 3 meter unna. Målingene er utført i henhold til europeiske standarder, UNI EN ISO3741:2010, UNI EN ISO10140-2:2010, ved et akkreditert testinstitutt.



VENTILATION