

Mitsubishi Lossnay Ventilator

MODEL:

VL-100U5-E (pull cord Type)

VL-100EU5-E (wall switch Type)

Installation Manual

Mitsubishi Lossnay-ventilator

MODELL:

VL-100U5-E (med snorbryter)**VL-100U5-E** (med veggbryter)

Installeringsanvisning Til forhandler og leverandør

Påse at den separate "Bruksanvisning" overleveres til kunden. Dette er viktig å sørge for.

- Riktig installasjon er nødvendig for at Lossnay-enheten skal oppnå sitt fulle potensial og være sikker. Les denne anvisningen før installeringsarbeidet påbegynnes.
- Installeringsarbeidet må bare utføres av en autorisert eller kvalifisert leverandør. Feil under installasjonen kan føre til driftsstans og ulykker.
- Installasjon av kunden kan føre til driftsstans og ulykker.
- Elektrisk arbeid må utføres av en kvalifisert og autorisert elektriker engasjert av forhandleren eller leverandøren.
- Dersom strømledningen er skadet, må den byttes ut av produsenten, et autorisert servicesenter eller en lignende kvalifisert faginstans for å eliminere enhver risiko. (Kun VL-100U5-E)

Innhold	Side
Forholdsregler.....	1
Måltegning	2
Liste over medfølgende deler	3
Før installering	3
Monteringsinstrukser	4
Lage hull i vegg.....	4
Kutte lufttilførsels-/avgassrør	5
Feste monteringsplaten	5
Feste lufttilførsels-/avgassrør	6
Feste hovedenheten	6
Utendørs arbeid	8
Kontroller etter montering	9
Prøvekjøring	9

Forholdsregler

Farlige situasjoner som følge av feil bruk, og alvorlighetsgraden av disse, angis med følgende symboler.

Advarsel:

Gjelder mishandling eller feil bruk av produktet som kan føre til livsfarlige eller alvorlige skader.

OBS:

Gjelder mishandling eller feil bruk av produktet som kan føre til legemsskader eller skader på interiør, husholdningsutstyr osv.

Advarsel


Forbudt

- Enheten og veggbryteren skal ikke brukes på et bad eller et annet sted med høy luftfuktighet.
- Dette kan resultere i elektrisk støt eller kortslutning.


Skal IKKE demonteres.

- Enheten skal ikke demonteres mer enn nødvendig eller endres.
- Dette kan resultere i brann, elektrisk støt eller personskade.


Koble til jordledningen.


Du må følge de oppgitte instruksjonene.

- **Sørg for at produktet er ordentlig jordet.**
 - Feilfunksjon eller strømløst kan føre til elektrisk støt.
- **Bruk ved angitt spenning.**
 - Ellers kan det oppstå brann eller elektrisk støt.
- **Sørg for at den utvendige luftinntaksåpningen er plassert slik at den ikke trekker inn forbrenningsgasser eller andre avgasser. Plasser enheten slik at den ikke kan dekkes av snø.**
 - Hvis enheten ikke trekker inn frisk luft, kan rommet tømmes for oksygen.
- **Fest enheten ordentlig til en sterk nok veggoverflate.**
 - Dersom enheten faller ned, kan det føre til personskade.
- **Sett ledningene godt fast i rekkeklemmene slik at de ikke løsner.*1**
 - Dårlige koblinger kan føre til brann.

- Elektrisk arbeid må utføres av en autorisert elektriker i henhold til utstyrets tekniske standarder og lokale retningslinjer for å ivareta sikkerheten.
- Feil på ledningsnettet kan føre til elektriske støt eller brann.
- **Bruk effektbrytere koblet til strømforsyningen for å beskytte mot kortslutning.*1**
- Kortslutninger kan føre til brann.

⚠ OBS



Forbudt

- **Enheten skal kun installeres på en vegg. Den skal ikke installeres i tak.**
- Dersom enheten faller ned, kan det føre til personskade.
- **Enheten skal ikke installeres på svært varme steder (40 °C eller mer), nær åpen ild, områder utsatt for fettos, eller der den kan komme i kontakt med organiske løsemidler.**
- Dette kan føre til brann.
- **Plasser alltid et deksel på rekkeklemmen etter at installasjonsarbeidet er fullført.*1**
- Støv, fuktighet og lignende kan føre til kortslutning eller brann.
- **Bruk hansker ved montering av enheten.**
- Dersom du ikke bruker hansker, kan det resultere i personskade.



Du må følge de oppgitte instruksjonene.

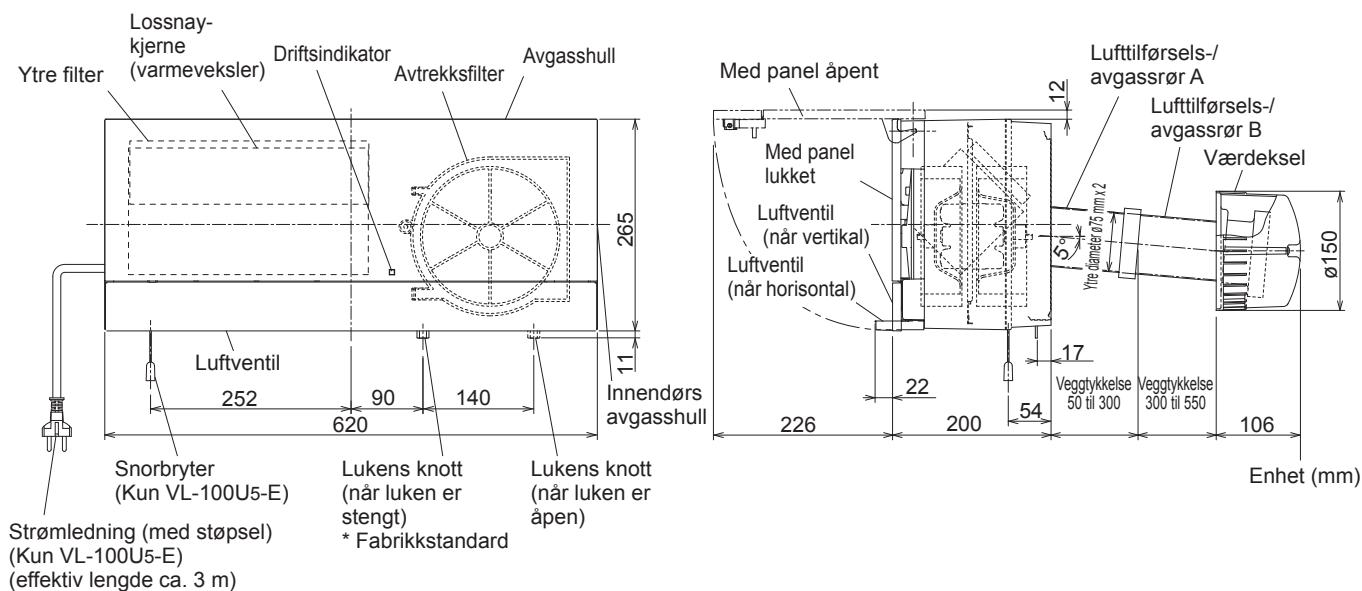
- **Fest enheten slik at lufttilførsels-/avgassrørene heller nedover utendørs.**
- Dersom regnvann trenger inn i enheten, kan det føre til elektrisk støt, brann eller at gjenstander innendørs blir våte.
- **Installer de medfølgende værdekslene.**
- Dersom regnvann trenger inn i enheten, kan det føre til elektrisk støt, brann eller at gjenstander innendørs blir våte.
- **Pass på å stenge av effektbrytere eller trekke støpselet ut av veggkontakten dersom Lossnay-enheten ikke skal brukes i en lengre tidsperiode etter installasjonen.**
- Dersom dette ikke gjøres, kan det føre til elektrisk støt som følge av nedsatt isolasjon, eller brann som følge av en kortslutning.
- **Når du kobler hovedenheten til veggen, trykk hovedenheten mot veggen og skru den godt fast med de to skruene.**
- Fugeåpningen kan gjøre at veggen blir skitten.

*1: kun VL-100EU5-E.

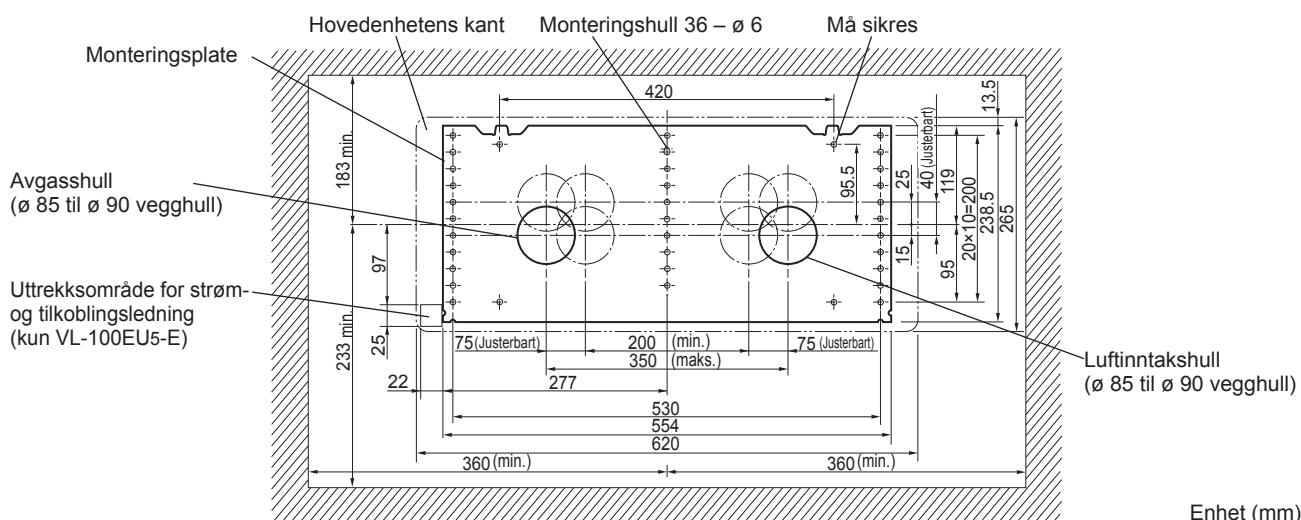
NB

- I middels høye bygg og høyblokker eller i kystområder eller andre områder utsatt for sterk vind kan vinden blåse inn i enheten når den ikke er i drift. Installer Lossnay-enheten der den ikke utsettes direkte for vind.
- Ikke bruk Lossnay-enheten i områder som ligger utsatt til for skader fra salt eller varme kilder.

Måltegning



■ Diagram for monteringsposisjon (sett fra innsiden)



Liste over medfølgende deler

Plater til montering av rør (2)

Lufttilførsels-/avgassrør A (2)

Lufttilførsels-/avgassrør B (2)

Treskruer (9) (til festing av monteringsplaten)

Aluminiumstape (2)

Værdeksler (2)

Flensemuttere (2)

Monteringsplater til værdeksel (2)

Skruer til festing av værdeksel (4)

Før installering

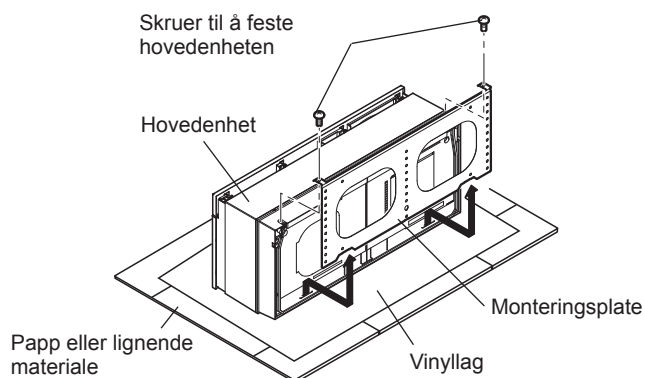
Fjern de to skruene som holder sammen hovedenheten for å fjerne monteringsplaten.

NB

- Oppbevar skruene som sikrer hovedenheten, på et trygt sted. Skruene er nødvendige når hovedenheten installeres.

- Lossnay-overflatene er blanke, så vær forsiktig så du ikke skraper dem opp. Legg ut papp eller lignende, legg vinylaget som ble brukt til å pakke inn hovedenheten over, og fjern monteringsplaten mens hovedenheten er plassert opp ned som vist på tegningen.

- Lossnay-enhetens luke er stengt ved forsendelse.

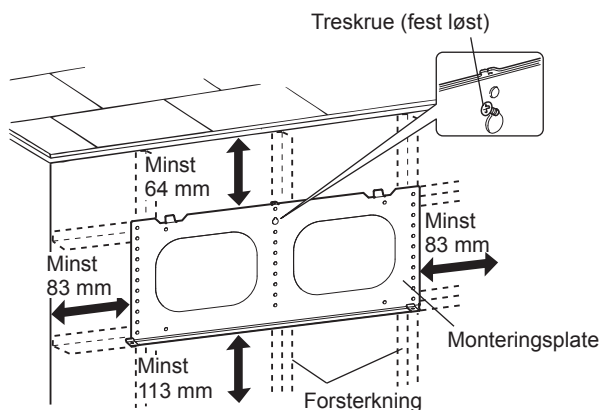


Monteringsinstrukser

Lage hull i vegg

1. Bestem installeringsposisjonen.

- 1) Påse at du har påkrevd klaring (minst 64 mm øverst, 83 mm mot venstre og høyre, og 113 mm nederst) rundt monteringsplaten, som vist på tegningen nedenfor.



* Ingenting skal hindre forsiden av enheten. (Ikke plasser noe som kan blokkere luftstrømmen, foran Lossnay-enheten.)

- 2) Sjekk at forsterkningen (på innendørs vegg) er korrekt plassert for installasjon av monteringsplaten. (Hvis det ikke finnes noen forsterkning, bygg en støttestruktur.)
- 3) Plasser monteringsplaten på veggen.
- 4) Fest monteringsplaten løst (med en enkel treskrue).

NB

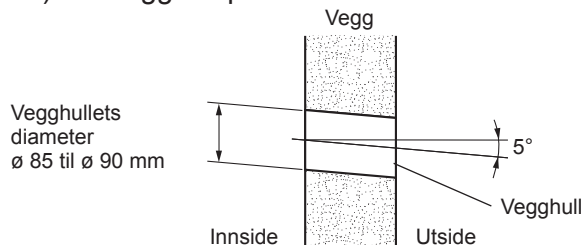
- Påse at monteringsoverflaten på monteringsplaten er flat.
- Hvis ikke, kan det komme støy fra Lossnay-enheten, eller det er ikke sikkert at luken fungerer som den skal.

2. Bestem plasseringen av vegghull.

Plasser vegghullene på avstand fra eventuelle hindringer på veggen, og innenfor området som er vist på diagrammet for monteringsposisjon på side 3.

3. Bor hullene i veggen.

- 1) Fjern den løst festede monteringsplaten. (La treskrue som ble løst festet i prosedyre 1, bli stående.)
- 2) Bor vegghull på $\varnothing 85$ til $\varnothing 90$ mm.



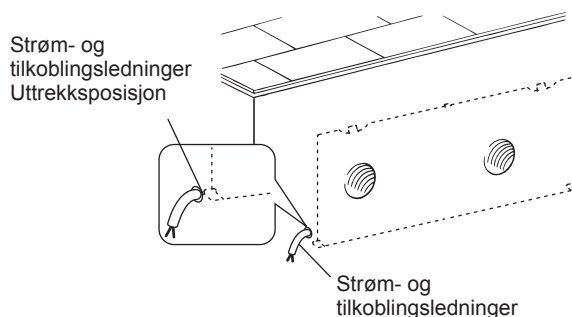
NB

- Lag hull slik at de heller nedover utendørs.
- Dette er nødvendig for å hindre inntrengning av regnvann.

4. Trekk ut strøm- og tilkoblingsledningene.

Kun for VL-100EU5-E

- 1) Fastsett stedet for uttrekking av strøm- og tilkoblingsledning og lag et hull. (Se diagrammet for monteringsposisjon på side 3.)
- 2) Trekk ut strøm- og tilkoblingsledningene på innendørssiden.



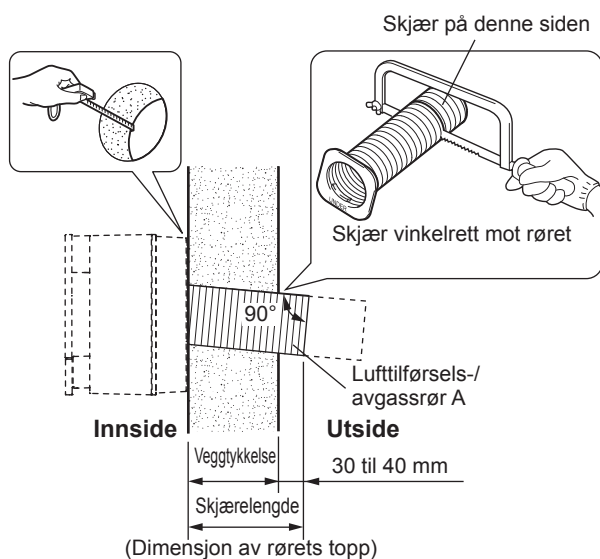
NB

- For VL-100U5-E, installer et strømuttak på et sted som kan nås med støpselet. (Ledningen har en effektiv lengde på 3 m.)

Kutte lufttilførsels-/avgassrør

1) Mål veggtykkelsen.

(Hvis veggen er mer enn 300 mm tykk, bruk det medfølgende lufttilførsels-/avgassrøret B).
(Se side 4, del 4, for monteringsinstruksjoner.)

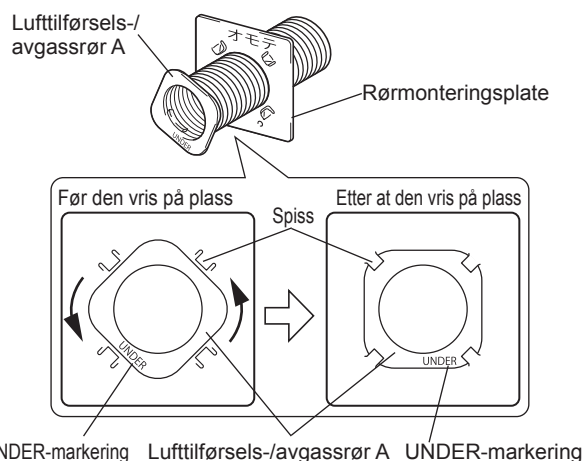


2) Kutt lufttilførsels-/avgassrør A vinkelrett mot rørraksen i lengden vist på figuren ovenfor.

- Hvis røret er lenger enn det som er vist, kommer ikke værdekslet til å passe.

3) Klargjør lufttilførsels-/avgassrørene.

- Sett hvert lufttilførsels-/avgassrør A inn i en rørmonteringsplate og roter det mot klokken til de fire spissene hekter seg fast.



⚠ OBS

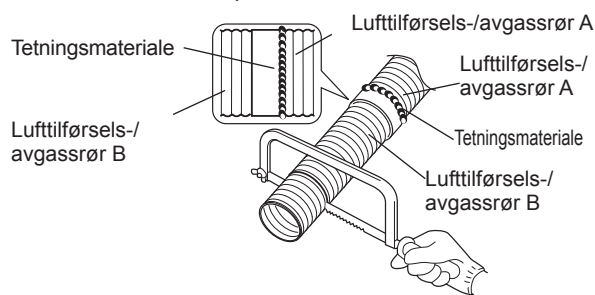
- Monter lufttilførsels-/avgassrørene A slik at UNDER-markeringen er nederst. Etter montering av rørene, kontroller at de heller nedover utendørs. (Hvis ikke, kan regnvann trenge seg inn i veggen, og det er ikke sikkert at luken fungerer som den skal.)

NB

- Kontroller at hvert av lufttilførsels-/avgassrørene A hekter seg fast på alle de fire spissene på rørmonteringsplaten. (Hvis en spiss ikke har hektert seg fast, kommer røret til å trykke mot baksiden av Lossnay-enheten, og det er ikke sikkert at luken fungerer som den skal.)

4) Hvis veggen er mer enn 300 mm tykk

Kutt lufttilførsels-/avgassrørene B i henhold til skjæringsdimensjonene i trinn 2 (veggtykkelse + 30 til 40 mm).



NB

- Skru lufttilførsels-/avgassrørene A og B godt fast. (Hvis de ikke sitter stramt, kan vann trenge seg inn.)

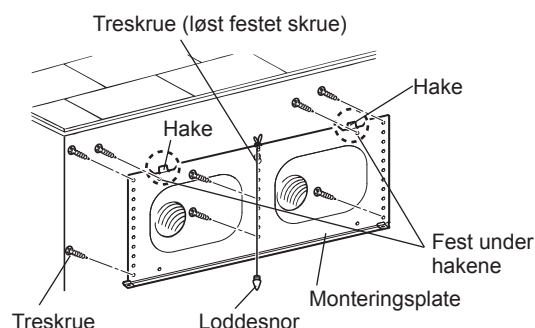
- Tett igjen forbindelsene mellom lufttilførsels-/avgassrørene A og B som vist ovenfor.

Feste monteringsplaten

1) Fest monteringsplaten midlertidig til veggen med én enkelt løst festet skru.

2) Heng en loddesnor for å påse at den løst festede monteringsplaten er horisontal (innenfor 1°).

3) Fest åtte treskruer på stedene der veggen inneholder forsterkningsmateriale.



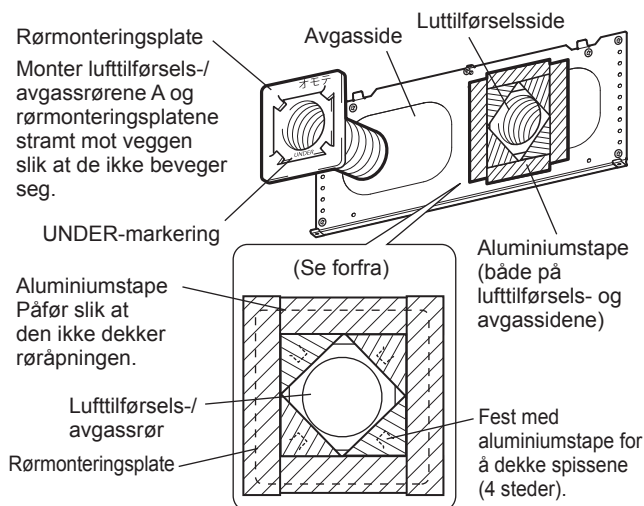
NB

- Fest de to punktene nær hakene under hakene. (Se diagrammet ovenfor.)

- For å feste platen til en betongvegg, bruk standard betongskruer.

Feste lufttilførsels-/avgassrør

- 1) Sett lufttilførsels-/avgassrørene, som er festet til rørmonteringsplatene, i vegghullene.
- 2) Fest lufttilførsels-/avgassrørene stramt med tape til veggen som vist nedenfor med standard aluminiumstape. (Hvis forseglingen ikke er tett, kan rørene flytte på seg, og det er ikke sikkert at luken fungerer som den skal.)



NB

- Monter lufttilførsels-/avgassrørene A slik at UNDER-markeringen er nederst.
- Etter montering av rørene, kontroller at de heller nedover utendørs.
- Når du monterer værdekslene, må du ikke skyve lufttilførsels-/avgassrørene inn i veggen. (Da er det ikke sikkert at luken fungerer som den skal.)

Feste hovedenheten

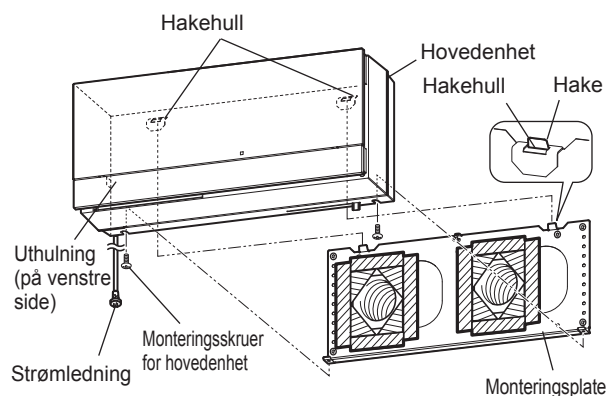
For VL-100U5-E

- 1) Heng hakehullene på hovedenheten på hakene på monteringsplaten, som vist nedenfor. (Begge sider)
- 2) Trykk hovedenheten mot veggen og fest den med de to medfølgende skruene. Trykk strømedningen tett inntil uthulningen på siden av hovedenheten. (Enheten kommer ikke til å sitte godt dersom ledningen ikke er plassert i uthulningen.)

⚠ OBS

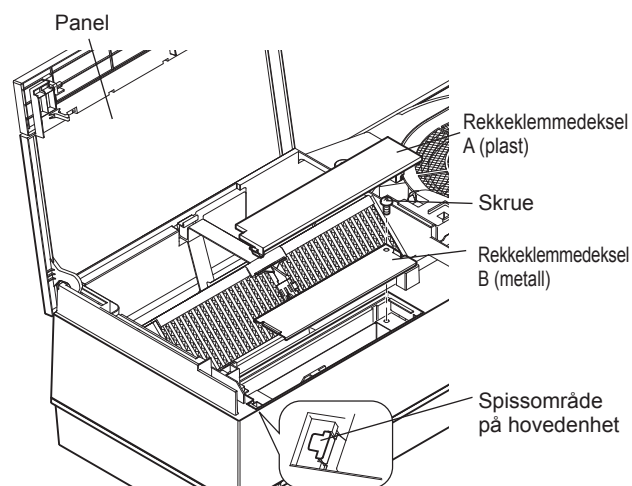
- Trekk de to skruene godt til. (Fugeåpningen kan gjøre at veggen blir skitten.)

- 3) Sett støpselet i en veggkontakt.



For VL-100EU5-E

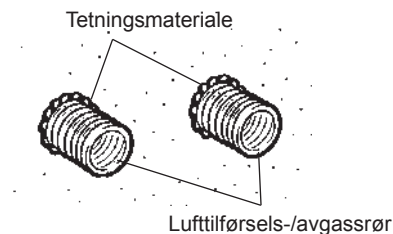
- 1) Åpne panelet. Plasser fingrene midt på sidene av enheten og dra forover og opp. Når du åpner og lukker panelet, må du være forsiktig så du ikke er for hardhendt med panelets festeanordninger.
- 2) Fjern rekkeklemmedeksel A fra hovedenhetens spisser.
- 3) Ta ut skruen, og fjern deretter rekkeklemmedeksel B.



Utendørs arbeid

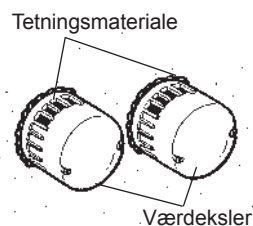
1. Fyll vegghullet.

Fyll eventuelle mellomrom mellom lufttilførsels-/avgassrørene og vegghullene med standard tetningsmateriale.



3. Hindre inntrengning av regnvann

Tett igjen hele veien rundt værdekslene.

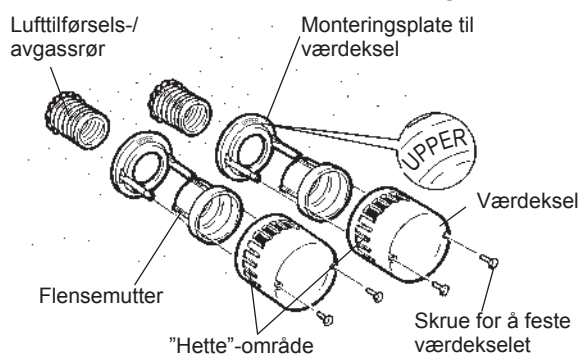


NB

- Ufylte mellomrom kan føre til inntrengning av regnvann.

2. Installere værdekslene

- 1) Sett monteringsplatene til værdekslet inn i lufttilførsels-/avgassrørene.
- 2) Trekk til flensemutterne. (Påse at UPPER-markeringene på monteringsplatene til værdekslet vender opp.)
- 3) Fest værdekslene med monteringskruene.



NB

- Værdekslene er blokkert på ett sted for å sikre at lufttilførselen og avgassene ikke blander seg. Monter de blokkerte delene både på lufttilførsels- og avgassidene slik at de sitter til venstre, som vist ovenfor.

- Hvis værdekslene flytter seg, kontroller at lufttilførsels-/avgassrørene er kuttet til riktige dimensjoner. (Hvis du skyver rørene for hardt inn i veggen, kan de flytte seg eller hindre luken i å fungere ordentlig.)

- Monteringsplatene til værdekslet har to hull ($\varnothing 5$) i seg. Bruk disse hullene til å feste flensene til veggen.

Kontroller etter montering

- Når monteringen er fullført, kontroller punktene på sjekklisten før du gjennomfører en prøvekjøring.
- Pass på at du korrigerer eventuelle problemer. (Hvis ikke, kan det ikke bare hindre enheten i å fungere som den skal, men det kan også utgjøre en sikkerhetsrisiko.)
- Sjekkliste

	Kontrollpunkter	Løsning på problem	Kontrollert?
Installasjon	Er hovedenheten montert på et solid nok underlag?	Forsterk det.	
	Er hovedenheten sikkert festet?	Trekk til monteringskruene.	
	Er panelet godt lukket?	Lukk panelet.	
	Har du tettet igjen? (Lufttilførsels-/avgassrøret skal tettes igjen på utsiden, sammen med den utendørs hetten.)	Tett igjen. (Hvis du ikke tetter igjen, kan regnvann trenge seg inn.)	
Før drift	Bruker du den angitte spenningen?	Bruk angitt spenning. (Bruk av andre spenninger kommer til å skade enheten.)	
Driftskontroller	Stemmer bryterfunksjonene overens med Lossnay-funksjonene? (kun VL-100EU5-E)	Det er feil på ledningsnettet. Legg opp ledningene på nytt ut fra tilkoblingsdiagrammet.	
	Hørte du at bladene traff noe?	Åpne panelet, ta ut luftfilteret, og ta ut eventuelt smuss (kun på stedene du kan se).	
	Lager enheten uvanlige lyder når du starter eller stopper den? Beveger luken seg jevnt?	Fest den stramt mot veggen slik at lufttilførsels-/avgassrørene og rørmonteringsplatene ikke beveger seg.	

Prøvekjøring

■ Utfør prøvekjøringen med kunden til stede, hvis mulig.

- Slå på strømmen.
 - Slå på effektbryteren i sikringsskapet.
 - Sett støpselet i veggkontakten. (Kun VL-100U5-E)
- Kontroller driftsmodusene.

Se Bruksanvisningen for instruksjoner om bruk.

Skyv lukens knott til åpen stilling.
- Kontroller at det ikke forekommer unormal vibrasjon eller støy. Stans enheten når dette er bekreftet.
 - Når den er stanset, flytt luken til stengt stilling. (Dette sikrer at det ikke kommer støv inn i enheten før kunden begynner å bruke den.)
 - Trekk støpselet ut av veggkontakten. (Kun VL-100U5-E)
 - Slå av effektbryteren i sikringsskapet.

Skal forklares til kunden

- Vis kunden hvor effektbryteren i sikringsskapet befinner seg, samt strømuttaket eller veggbryteren.
- Opplys kunden om resultatene av sjekklisten.
- Gi kunden Installeringsanvisningen, samt den separate Bruksanvisningen.
- Hvis kunden ikke er til stede, forklar disse punktene til den bestillende parten (slik som eieren) eller lederen.

mitsubishi electric corporation

mitsubishi electric corporation

HEAD OFFICE:

TOKYO BLDG., 2-7-3, MARUNOUCHI, CHIYODA-KU, TOKYO 100-8310, JAPAN

AUTHORIZED REPRESENTATIVE IN EU:

mitsubishi electric europe b.v.

HARMAN HOUSE, 1 GEORGE STREET, UXBRIDGE, MIDDLESEX, UB8 1QQ, U.K.

Information on Disposal



Note: This symbol mark is for EU countries only.

This symbol mark is according to the directive 2002/96/EC Article 10 Information for users and Annex IV, and/or to the directive 2006/66/EC Article 20 Information for end-users and Annex II.

English

Your MITSUBISHI ELECTRIC product is designed and manufactured with high quality materials and components which can be recycled and/or reused.

This symbol means that electrical and electronic equipment, batteries and accumulators, at their end-of-life, should be disposed of separately from your household waste.

If a chemical symbol is printed beneath the symbol shown above, this chemical symbol means that the battery or accumulator contains a heavy metal at a certain concentration. This will be indicated as follows:

Hg: mercury (0,0005%), Cd: cadmium (0,002%),
Pb: lead (0,004%)

In the European Union there are separate collection systems for used electrical and electronic products, batteries and accumulators.

Please, dispose of this equipment, batteries and accumulators correctly at your local community waste collection/recycling centre.

Please, help us to conserve the environment we live in!

Deutsch

Ihr MITSUBISHI ELECTRIC-Produkt wurde unter Einsatz von qualitativ hochwertigen Materialien und Komponenten konstruiert und gefertigt, die für Recycling und/oder Wiederverwendung geeignet sind.

Dieses Symbol bedeutet, dass elektrische und elektronische Geräte sowie Batterien und Akkus am Ende ihrer Nutzungsdauer von Hausmüll getrennt zu entsorgen sind.

Wenn ein chemisches Symbol unterhalb des oben abgebildeten Symbols erscheint, bedeutet dies, dass die Batterie bzw. der Akku ein Schwermetall in einer bestimmten Konzentration enthält. Dies wird wie folgt angegeben:

Hg: Quecksilber (0,0005 %), Cd: Cadmium (0,002 %),
Pb: Blei (0,004 %)

In der Europäischen Union gibt es unterschiedliche Sammelsysteme für gebrauchte Elektrik- und Elektronikgeräte einerseits sowie Batterien und Akkus andererseits.

Bitte entsorgen Sie dieses Gerät, Batterien und Akkus vorschriftsmäßig bei Ihrer kommunalen Sammelstelle oder im örtlichen Recycling-Zentrum.

Bitte helfen Sie uns, die Umwelt zu erhalten, in der wir leben!

Italiano

Questo prodotto MITSUBISHI ELECTRIC è stato progettato e fabbricato con materiali e componenti di alta qualità, che possono essere riciclati e/o riutilizzati.

Questo simbolo significa che i prodotti elettrici ed elettronici, le batterie e gli accumulatori, devono essere smaltiti separatamente dai rifiuti casalinghi alla fine della loro vita di servizio.

Se sotto il simbolo mostrato sopra è stampato un simbolo chimico, il simbolo chimico significa che la batteria o l'accumulatore contiene un metallo pesante con una certa concentrazione. Ciò viene indicato come segue:

Hg: mercurio (0,0005%), Cd: cadmio (0,002%),
Pb: piombo (0,004%)

Nell'Unione Europea ci sono sistemi di raccolta differenziata per i prodotti elettrici ed elettronici, le batterie e gli accumulatori usati.

Per disfarsi di questo prodotto, delle batterie e degli accumulatori, portarli al centro locale di raccolta/riciclaggio dei rifiuti.

Aiutateci a conservare l'ambiente in cui viviamo!

Français

Votre produit Mitsubishi Electric est conçu et fabriqué avec des matériels et des composants de qualité supérieure qui peuvent être recyclés et/ou réutilisés.

Ce symbole signifie que les équipements électriques et électroniques, les batteries et les accumulateurs, à la fin de leur durée de service, doivent être éliminés séparément des ordures ménagères.

Si un symbole chimique est imprimé sous le symbole illustré ci-dessus, il signifie que la batterie ou l'accumulateur contient une certaine concentration de métal lourd. Elle sera indiquée comme suit : Hg : mercure (0,0005%), Cd : cadmium (0,002%),
Pb : plomb (0,004%)

Dans l'Union Européenne, il existe des systèmes sélectifs de collecte pour les produits électriques et électroniques, les batteries et les accumulateurs usagés.

Nous vous prions donc de confier cet équipement, ces batteries et ces accumulateurs à votre centre local de collecte/recyclage.

Aidez-nous à conserver l'environnement dans lequel nous vivons !

Les machines ou appareils électriques et électroniques contiennent souvent des matières qui, si elles sont traitées ou éliminées de manière inappropriée, peuvent s'avérer potentiellement dangereuses pour la santé humaine et pour l'environnement.

Cependant, ces matières sont nécessaires au bon fonctionnement de votre appareil ou de votre machine.

Pour cette raison, il vous est demandé de ne pas vous débarrasser de votre appareil ou machine usagé avec vos ordures ménagères.

Español

Su producto MITSUBISHI ELECTRIC está diseñado y fabricado con materiales y componentes de alta calidad que pueden ser reciclados y/o reutilizados.

Este símbolo significa que el aparato eléctrico y electrónico, las pilas, baterías y los acumuladores, al final de su ciclo de vida, se deben tirar separadamente del resto de sus residuos domésticos.

Si hay un símbolo químico impreso debajo del símbolo mostrado arriba, este símbolo químico significa que la pila, batería o el acumulador contienen un metal pesado con cierta concentración. Esto se indicará de la forma siguiente:

Hg: mercurio (0,0005%), Cd: cadmio (0,002%),
Pb: plomo (0,004%)

En la Unión Europea existen sistemas de recogida específicos para productos eléctricos y electrónicos, pilas, baterías y acumuladores usados.

Por favor, deposite los aparatos mencionados, las pilas, baterías y acumuladores en el centro de recogida/reciclado de residuos de su lugar de residencia local cuando quiera tirarlos.

¡Ayúdenos a conservar el medio ambiente!

Português

O seu produto MITSUBISHI ELECTRIC foi concebido e produzido com materiais e componentes de alta qualidade que podem ser reciclados e/ou reutilizados.

Este símbolo significa que o equipamento eléctrico e electrónico, as baterias e os acumuladores, no final da sua vida útil, devem ser deitados fora separadamente do lixo doméstico.

Se houver um símbolo químico impresso por baixo do símbolo mostrado acima, o símbolo químico indica que a bateria ou acumulador contém metais pesados numa determinada concentração. Isto aparecerá indicado da maneira seguinte:

Hg: mercúrio (0,0005%), Cd: cádmio (0,002%),
Pb: chumbo (0,004%)

Na União Europeia existem sistemas de recolha separados para produtos eléctricos e electrónicos, baterias e acumuladores usados.

Por favor, entregue este equipamento, as baterias e os acumuladores correctamente, no seu ponto local de recolha/reciclagem.

Por favor, ajude-nos a conservar o ambiente em que vivemos!



Svenska

Denna produkt från MITSUBISHI ELECTRIC är designad och tillverkad av material och komponenter med hög kvalitet som kan återvinnas och/eller återanvändas.

Denna symbol betyder att förbrukade elektriska och elektroniska produkter, batterier och ackumulatörer skall sorteras och hanteras separat från hushållsavfall.

Om det finns en kemisk beteckning tryckt under ovanstående symbol betyder det att batteriet eller ackumulatören innehåller en tungmetall med en viss koncentration. Detta anges på följande sätt:

Hg: kvicksilver (0,0005%), Cd: kadmium (0,002%),
Pb: bly (0,004%)

Inom den Europeiska Unionen finns det separata insamlingsssystem för begagnade elektriska och elektroniska produkter, batterier och ackumulatörer.

Var vänlig lämna denna produkt, batterier och ackumulatörer hos din lokala mottagningsstation för avfall och återvinning.

Var snäll och hjälp oss att bevara miljön vi lever i!

Dansk

Dit produkt fra MITSUBISHI ELECTRIC er designet og fremstillet med kvalitetsmaterialer og komponenter, der kan genindvindes og/eller genbruges.

Dette symbol viser, at elektrisk eller elektronisk udstyr, batterier og akkumulatører ikke må bortskaffes sammen med almindeligt husholdningsaffald efter endt levetid.

Hvis der er trykt et kemisk symbol under symbolet ovenfor, betyder det, at batteriet eller akkumulatøren indeholder en bestemt koncentration af et tungmetal. Dette angives som følger:

Hg: kviksølv (0,0005 %), Cd: cadmium (0,002 %),
Pb: bly (0,004 %)

I EU er der særlige indsamlingsordninger for brugte elektriske og elektroniske produkter, batterier og akkumulatører.

Bortskaf udstyret, batterier og akkumulatører korrekt på en lokal affalds-/genbrugsplads.

Hjælp os med at bevare det miljø, vi lever i!

Norsk

For norske brukere:

Dette produktet fra MITSUBISHI ELECTRIC er konstruert og produsert med materialer og komponenter av høy kvalitet, som kan resirkuleres og/eller brukes om igjen.

Dette symbolet betyr at elektrisk og elektronisk utstyr, batterier og akkumulatører, ikke bør kasseres sammen med husholdningsavfallet når de har nådd slutten av sin levetid.

Hvis det er trykt et kjemisk symbol under det symbolet som er vist over, betyr det kjemiske symbolet at batteriet eller akkumulatøren inneholder et tungmetall i en viss konsentrasjon. Dette vil vises som følger:

Hg: kvikksølv (0,0005 %), Cd: kadmium (0,002 %),
Pb: bly (0,004 %)

I Norge finnes det egne innsamlingsystemer for brukte elektriske og elektroniske produkter, batterier og akkumulatører.

Kasser dette utstyret, batteriene og akkumulatorene ved den lokale gjenbruks- eller resirkuleringsstasjonen.

Hjelp oss å bevare det miljøet vi lever i!

Suomi

Tämä MITSUBISHI ELECTRIC -tuote on suunniteltu ja valmistettu korkealuokkaisista materiaaleista ja/tai osista, jotka voidaan kierrättää ja käyttää uudelleen.

Tämä symboli tarkoittaa, että sähkö- ja elektroniikkalaitteet, paristot ja akut täytyy niiden käyttöään jälkeen hävittää erillään talousjätteistä.

Jos yllä olevan symbolin alapuolelle on painettu kemiallinen symboli, se tarkoittaa, että paristolla tai akulla on tietty raskasmetallipitoisuus. Se ilmoitetaan seuraavasti:

Hg: elohopea (0,0005 %), Cd: kadmium (0,002 %),
Pb: lyijy (0,004 %)

Käytetyillä sähkö- ja elektroniikkalaitteilla, paristoilla ja akuilla on Euroopan Yhteisössä omat keräysjärjestelmänsä.

Toimita tämä laite, paristot ja akut paikalliseen jätehuolto-/kierrätyskeskukseen.

Autta meitä suojelemaan ympäristöä, jossa elämme!

Nederlands

Mitsubishi Electric producten zijn ontwikkeld en gefabriceerd uit eerste kwaliteit materialen. De onderdelen kunnen worden gerecycled en/of worden hergebruikt.

Het symbool betekent dat de elektrische en elektronische onderdelen, batterijen en accu's op het einde van de gebruiksduur gescheiden van het huishoudelijk afval moeten worden ingezameld. Wanneer er onder het bovenstaande symbool een chemisch symbool staat gedrukt, betekent dit dat de batterij of accu zware metalen in een bepaalde concentratie bevat. Dit wordt als volgt aangeduid:

Hg: kwik (0,0005%), Cd: cadmium (0,002%),
Pb: lood (0,004%)

In de Europese Unie worden elektrische en elektronische producten, batterijen en accu's afzonderlijk ingezameld.

Breng deze apparatuur, batterijen en accu's dan naar het gemeentelijke afvalinzamelingspunt.

Help ons mee het milieu te beschermen!

Ελληνικά

Το προϊόν MITSUBISHI ELECTRIC που διαθέτετε είναι σχεδιασμένο και κατασκευασμένο από υλικά και εξαρτήματα υψηλής ποιότητας, τα οποία μπορούν να ανακυκλωθούν ή/και να χρησιμοποιηθούν ξανά.

Το σύμβολο αυτό σημαίνει ότι ο ηλεκτρικός και ηλεκτρονικός εξοπλισμός, οι μπαταρίες και οι συσσωρευτές, στο τέλος της διάρκειας ζωής τους, θα πρέπει να απορριφτούν ξεχωριστά από τα υπόλοιπα οικιακά απορρίμματα σας.

Αν έχει εκτυπωθεί ένα χημικό σύμβολο κάτω από το σύμβολο που απεικονίζεται ανωτέρω, αυτό το χημικό σύμβολο σημαίνει ότι η μπαταρία ή ο συσσωρευτής περιέχει ένα βαρύ μέταλλο σε ορισμένη συγκέντρωση. Αυτό θα υποδεικνύεται ως ακολούθως:

Hg: υδράργυρος (0,0005%), Cd: κάδμιο (0,002%),
Pb: μόλυβδος (0,004%)

Στην Ευρωπαϊκή Ένωση υπάρχουν ξεχωριστά συστήματα συλλογής για τα χρησιμοποιημένα ηλεκτρικά και ηλεκτρονικά προϊόντα, τις μπαταρίες και τους συσσωρευτές.

Παρακαλούμε διαθέστε αυτόν τον εξοπλισμό, τις μπαταρίες και τους συσσωρευτές στο τοπικό σας κοινοτικό κέντρο συλλογής/ανακύκλωσης απορριμμάτων.

Βοηθήστε μας να προστατεύσουμε το περιβάλλον στο οποίο ζούμε!