



Arida Wet 45 luftfukter

Instruksjonsmanual

Utgave juni 2015

Vennligst les denne instruksjonsmanualen før du bruker luftfukteren og ta vare på den for fremtidig referanse.

Takk for at du valgte Arida. Vi setter stor pris på det.

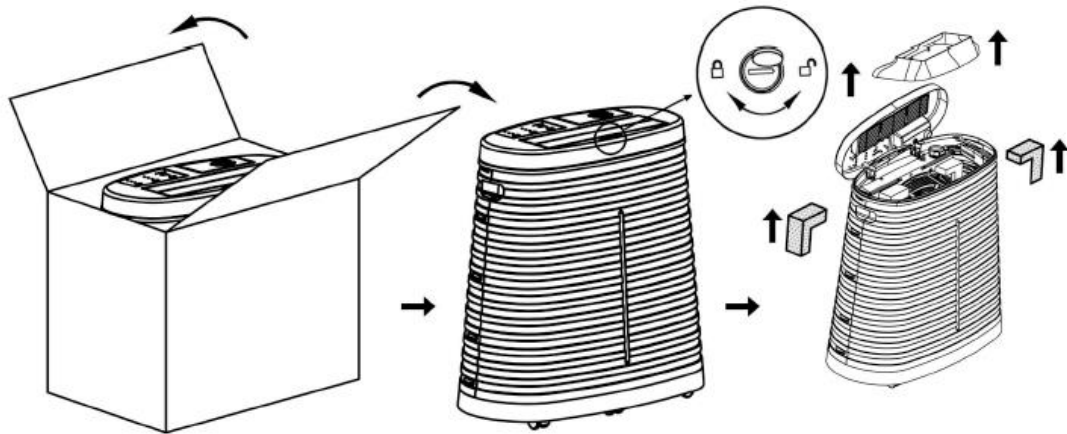
1. SIKKERHETSINFORMASJON

- Luftfukteren må kun benyttes innendørs. Den må ikke plasseres nær gardiner eller andre gjenstander som er sensitive for fuktighet.
- Vanntanken må alltid tømmes hvis ikke luftavfukteren skal benyttes på en stund.
- Når luftfukteren pakkes ut må det sjekkes om den har skade. Hvis den er skadet må forhandleren eller importøren kontaktes.
- Barn eller personer som ikke har kjennskap til luftfukteren må ikke bruke eller leke med den. Alle som skal bruke produktet må lese instruksjonsmanualen først.
- Hvis det er skade på luftfukteren må den ikke benyttes. Kontakt forhandleren eller importør.
- Luftfukteren må kun benyttes på 230v 50Hz spenning og jordet stikkontakt.
- Må bare brukes når den står i oppreist stilling på et flatt plant underlag.
- Ikke blokker eller dekk til luftinntak eller uttak.
- Ta alltid ut støpselet hvis det skal utføres vedlikehold, service eller hvis den ikke skal brukes på en stund.
- Det må ikke benyttes skjøteledning, strømkabelen må ikke legges under tepper.
- Maks vanntrykk på vanntilførsel til luftfukteren er 0,5 Mpa.

2. KLARGJØRING FØR BRUK

Utpakking av avfukteren

- Pakk ut luftfukteren av emballasjen.
- Fjern tapen og lås opp toppdekslet med en mynt.
- Fjern all transportemballasje / sikring fra innsiden av luftfukteren.
- Sjekk om det er skade på apparatet eller strømkabel.

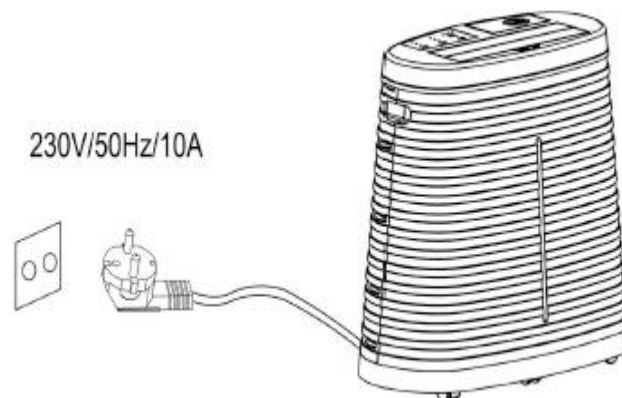


Plassering av luftfukteren

- For best resultat vil vi anbefale at luftfukteren plasseres i midten av rommet.
- Ikke plasser den nær møbler, malerier eller andre gjenstander som kan ta skade av høy luftfuktighet.

Tilkobling til strømmettet

- Tilkobles en jordet stikkontakt.
- Strømtilførsel må være 230v 50Hz.
- Strømforbruket overstiger ikke 0,5 amp.



3. HVORDAN FUNGERER LUFTFUKTEREN

Denne luftfukteren er beregnet for å øke luftfuktigheten i rommet opp til et innstilt nivå. Den er utstyrt med to program for styringen av dette.

- Luftgjennomstrømningssystem som benytter en asynkronmotor og aksialvifte til å drive luften igjennom fordampingsputene og blåser en viss mengde fuktig luft inn i rommet.
- Vannhjul som har puter på trommelen som er drevet av en synkronmotor og tannhjuls mekanisme. Putene trekker vann fra vannbeholderen gjennom rotorens rotasjon. Viften blåser gjennom putene og trekker med seg endel av vannet som den sprer ut i rommet.

VIKTIG:

Før du starter luftfukteren er det viktig at vannhjulet smekker inn i lagrene på begge sider og at tannhjulene går sammen i sporene som de skal.

4. VANNFYLLING

Løft opp dekselet på toppen av luftfukteren (Fig 1). Fyll vann i hullet under dekselet. Når vanntanken er full vil det komme et 10 sek lydsignal og det vil tenne en grønn lampe i betjeningspanelet. Hvis du fyller opp tanken uten strøm tilkoblet kan du se nivået i glasset på fronten av luftfukteren. Det kan også fylles vann direkte i tanken ved å ta den ut.

- Ta opp toppdekselet og løft forsiktig opp vannhjulet.
- Lås opp dekselet for tanken og trekk den ut (Fig 2).



Figure.1

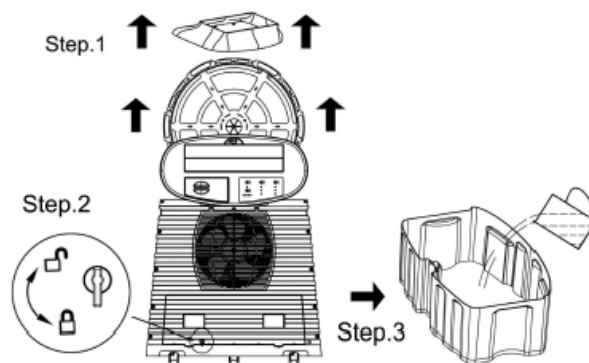


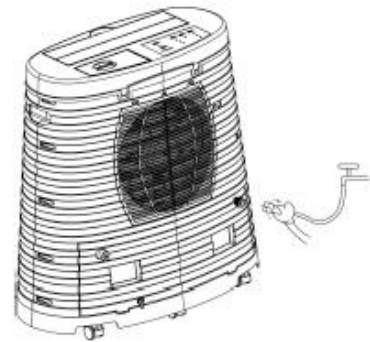
Figure.2

VIKTIG:

Vi anbefaler at luftfukteren kobles ifra strømmettet når den skal fylles eller rengjøres.

5. DIREKTE VANNTILKOBLING

Det finnes en stuss for tilkobling av vann direkte på baksiden av luftfukteren. Tanken har innebygget flotør som vil stenge vanntilførselen når tanken er full. Vannslangen fra nettet kobles fast til stussen 25,4mm på luftfukteren.

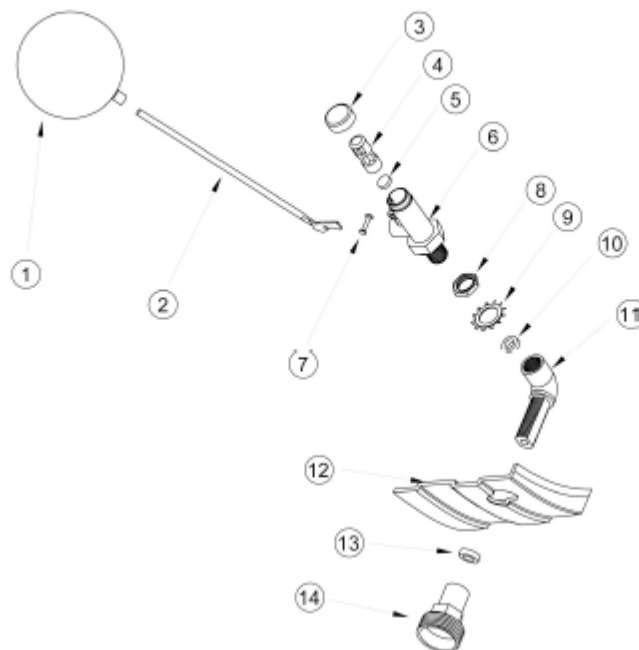


MERK:

Tanken er utstyrt med et overløp. Hvis ikke flotøren stenger vanntilførselen vil vannet strømme ut av overløpet.



Direct water connector accessory

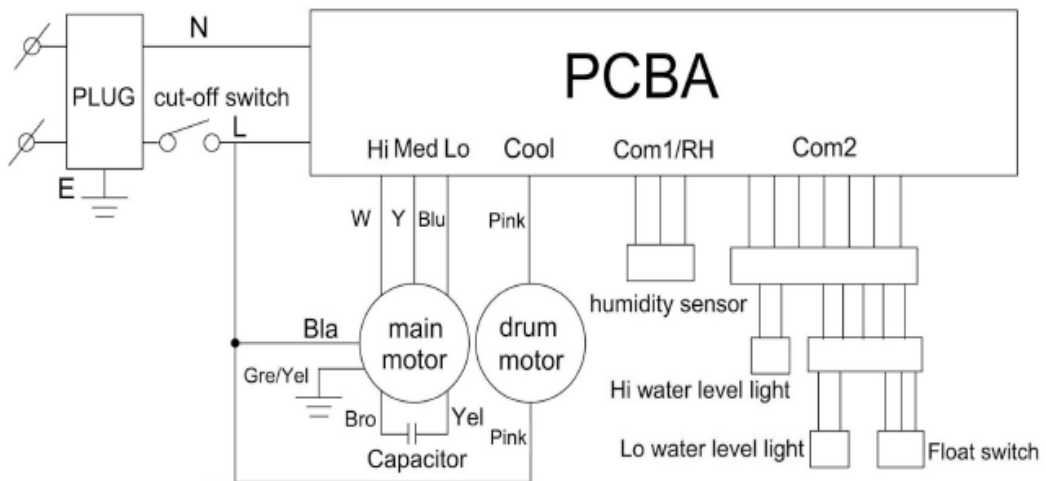


1. Float ball
2. Pole
3. Back cover
4. Piston
5. Rubber plug
6. Valve
7. Rivet
8. Screw A
9. Washer
10. Rubber washer
11. Connector A
12. Water tank
13. Screw B
14. Connector B

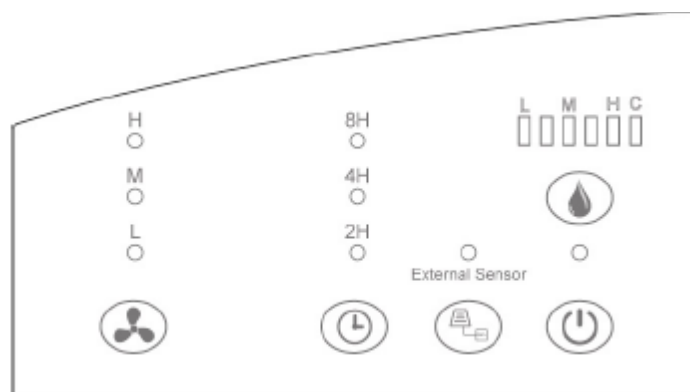
6. SPESIFIKASJONER

Spenning	220-240V-50Hz
Strømforbruk	70W
Luftgjennomstrømming	500m ³ /h
Fordampingskapasitet	45L/24h (ved 21°C – 30% RH)
Viftehastighet	3 trinn
Vanntank	30L
Dimensjoner	750x440x745 mm
Dimensjoner emballasje	795x455x780 mm
Vekt	12,4 kg
Vekt inkl emballasje	17 kg

7. KOBLINGSKJEMA



8. BETJENINGSPANEL



- Når strømkabelen settes i stikkontakten vil power lampen lyse.
- Trykk på av/på knappen og luftavfukteren vil starte på laveste hastighet og kontinuerlig luftfuktighet.
- Knappen med viftesymbol trykkes inn for å velge ønsket viftehastighet.

- Knappen med klokke kan du stille inn hvor mange timer du ønsker at luftfukteren skal være i drift.
- Knappen med dråpe justerer ønsket luftfuktighet.
- **Trinn L (lav) vil holde luftfuktigheten på ca 30% RH.**
- **Trinn M (medium) vil holde luftfuktigheten på ca 45% RH.**
- **Trinn H (høy) vil holde luftfuktigheten på ca 60% RH.**
- **Trinn C (kontunierlig) vil la luftfukteren produsere fuktighet kontunierlig.**

Luftfukteren er laget for at det kan benyttes en eksetern hygrostat (tilleggsutstyr). Hvis det benyttes ekstern hygrostat må knappen som viser bilde av ekstern hygrostat trykkes inn.

Toppdekselet er utstyrt med barnesikring, bruk en mynt for å låse det opp. Når dekselet er åpnet vil strømmen til luftfukteren kuttes.

Når vannnivået er nede på minimum vil den røde lampen i panelet blinke og et lydsignal vil pipe i 10 sekunder. Lyset slukker når tanke fylles opp igjen.

Luftfukteren har en minnefunksjon. Hvis strømmen blir borte vil luftfukteren starte med de samme instillingene som var før strømmen ble borte (automatisk omstart).

Luftfukteren står på 6 hjul, to av disse er låsbare. De er på høyre og venstre side på baksiden av luftfukteren. Vi anbefaler at disse låses når den er i drift.

VIKTIG

- **Når luftfuktigheten i rommet er høyere enn innstilt verdi vil ikke luftfukteren slå seg på.**
- **Vi anbefaler at luftfukteren tømmes for vann før den flyttes.**
- **Etter at toppdekselet blir lukket igjen eller luftfukteren har blitt restartet vil det komme et signal om vannstanden.**

9. VEDLIKEHOLD OG RENGJØRING

Hyppig og regelmessig rengjøring vil øke levetiden på din luftfukter. Det er viktig at den gjøres strømløs før den skal vedlikeholdes og rengjøres.

Fordampingsputene har flere funksjoner. De to viktigste funksjonene er at de fordamper og rengjør lufta.

Det er viktig at putene holdes rene og skiftes to ganger eller minst en en gang hvert år. Dette er avhengig av kvaliteten på vannet, lokale forurensninger og hvor mye luftfukteren benyttes.

Skifte og rengjøring av putene.

- Lukk opp toppdekselet (fig 3).
- Fjern dekselet som bestemmer luftstrømmen (fig 4).
- Fjern hjulet med puter forsiktig (fig 5).
- Lukk opp bøylene som holder putene fast i hjulet (fig 6) og vask de med eddikvann eller de må skiftes hvis det er behov for det.
- Fjerne den runde platen på siden og vask den med eddikvann eller skift den hvis det er behov for det (fig 7).
- Monter tilbake alle delene og sett hjulet forsiktig på plass igjen. Pass på at hjulet går riktig ned i tannhjulet.

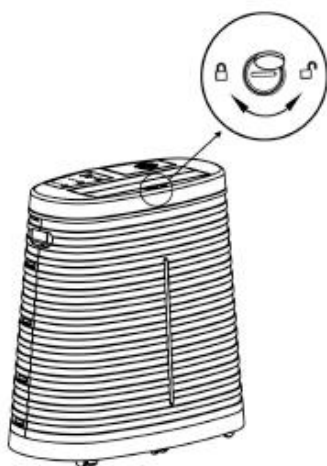


Figure.3

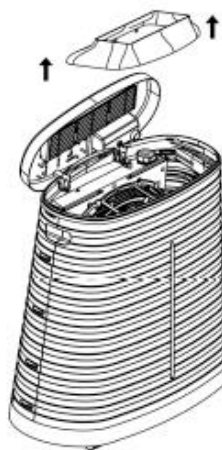


Figure.4

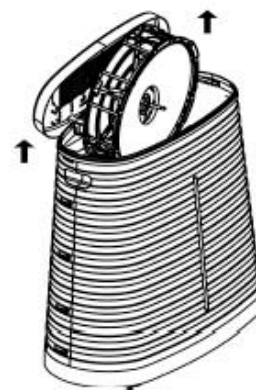


Figure.5

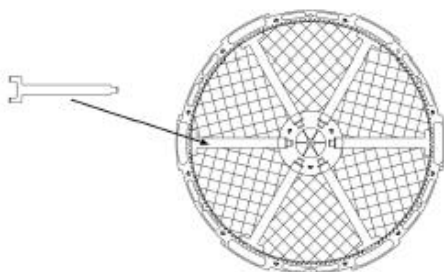


Figure.6

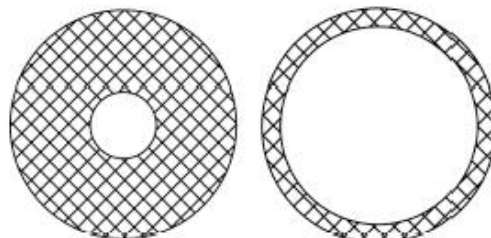
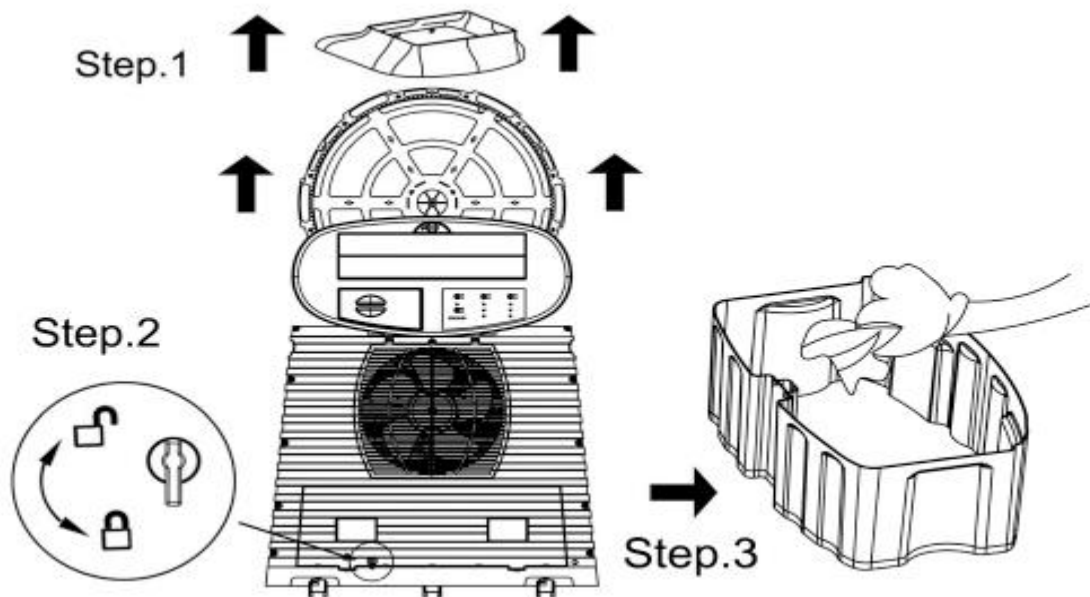


Figure.7

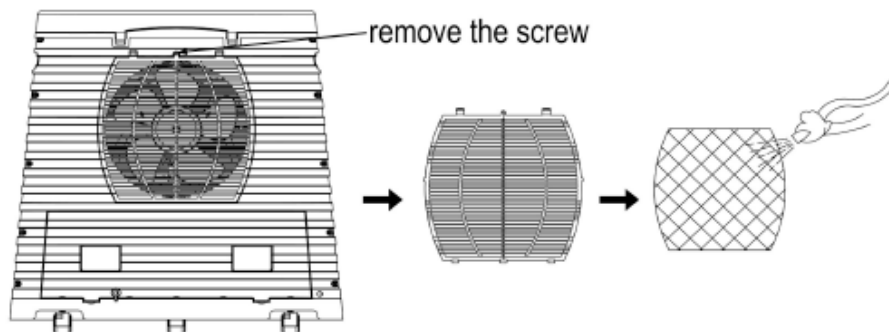
10. RENGJØRING AV VANNBEHOLDER

Lås opp låsen og åpne toppdekselet, ta bort dekselet for luftstrømmen og løft forsiktig opp hjulet. Lås opp låsen til vannbeholderen og trekk den forsiktig ut. Rengjør og sett beholderen inn igjen og lås når den er kommet i riktig posisjon.



11. FILTER

Fjern filterets beskyttelsesdeksel ved å skru ut den lille skruen på figuren. Ta ut støvfilteret og støvsug dette med en støvsuger, skyll det deretter i varmt vann. Før du setter det tilbake på plass må det være helt tørt. Plasser filteret tilbake på plass og skru fast beskyttelsesdekselet med skruen. Vi anbefaler at filteret skiftes en gang pr år.



12. RENGJØRING PÅ UTSIDE OG INNSIDE

Bruk en myk klut med en mild såpe for rengjøring, dette vil også fjerne kalkavleiringer, det må aldri benyttes sterke vaskemidler. Regelmessig rengjøring både innvendig og utvendig vil forlenge levetiden på luftfukteren.

13. GARANTI

Det er en to års garanti på din luftfukter fra kjøpsdato.

Alle material- eller produksjonsfeil blir reparert gratis.

Følgende gjelder:

- Eventuelle reparasjoner eller utskifting av komponenter i garantiperioden vil ikke føre til forlengelse av garantiperioden.
- Garantien utløper om noen endringer har blitt gjort, ikke ekte komponenter er montert eller hvis avfukter har blitt reparert av en tredjepart.
- Komponenter laget for normal slitasje, som for eksempel luftfilteret og puter, dekkes ikke av garantien.
- Garantien er kun gyldig på presentasjon av den opprinnelige, uendret, og datostemplet kvitteringen.
- Garantien dekker ikke skader som skyldes handlinger som avviker fra de som er beskrevet i bruksanvisningen eller av vanskjøtsel.
- Alle erstatningskrav, inkludert følgeskade, vil ikke bli dekket.
- For å unngå unødvendige utgifter, anbefaler vi at du alltid lese brukerveiledningen nøye først. Hvis dette ikke gir en løsning, ring importøren og vi vil hjelpe deg.
- Dette apparatet er ikke ment for bruk av personer (inkludert barn) med reduserte fysiske, sensoriske eller mentale evner, eller mangel på erfaring og kunnskap, med mindre de har fått tilsyn eller instruksjoner om bruk av apparatet av en person som er ansvarlig for deres sikkerhet.
- Barn bør være under tilsyn for å sikre at de ikke leker med apparatet.

Dette produktet har blitt produsert i samsvar med EØS-direktivene 2006/95 / EG og 89/336 / EØF



Tlf: 33 47 01 00