

Takk for at du kjøpte Pump It Up mini vannpumpe fra Air Naturel. Denne pumpen kan brukes på de fleste luftavfuktere.

Som med alle elektriske apparater, er det viktig å vedlikeholde enheten riktig for å unngå eventuelle materielle skader eller personskader. Vennligst les disse instruksjonene nøye før du slår på enheten og behold dem for videre referanse.

Viktige sikkerhetsanvisninger

Ikke plasser apparatet i et område der det er tilgjengelig for barn.

Ikke tillat barn skal bruke apparatet som leketøy.

Ikke la barn leke med emballasjen, spesielt fordi misbruk av plastposen kunne forårsake kvelning.

Barn må være under foreldres tilsyn, slik at de ikke leker med apparatet.

Dette produktet er ikke egnet for folk (inkludert barn) med redusert fysisk, sensoriske eller mentale evner, så vel som mennesker som mangler kunnskap om produktet, bortsett fra under tilsyn eller hvis de har mottatt tidligere instruksjoner fra den ansvarlige personen for deres sikkerhet.

Pass på at strømforsyningen er passende for kravene til apparatet.

Pump It Up vannpumpe er designet for privat og husholdningsbruk, hovedsakelig for drengsvann fra avfuktere.

Pumpen er laget for å plasseres inne i vanntanken på en luftavfuktinger montert med kontinuerlig dreneringsfunksjon. Ingen annen bruk er tillatt da det kan skade enheten eller være farlig.

For å unngå elektrisk støt må du ikke utsette strømledningen for vann eller fuktige overflater.

Ikke bruk enheten hvis den er skadet. Før ikke introdusere metalliske gjenstander inn i enheten.

Rengjør enheten med en fuktig klut og tørk den forsiktig før du plugger den inn igjen.

Slå på den. Ikke gjør noen endringer på den originale strømkabelen eller kontakten.

Ikke bruk denne pumpen for annen væske enn vann.

Forebygging av skader:

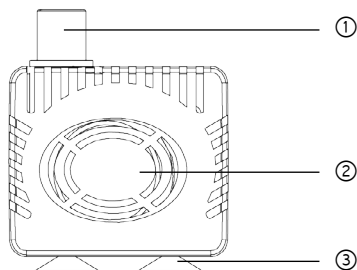
Sikkerheten til dette produktet er i overensstemmelse med relevante normer og forskrifter som gjelder i den europeiske union. For ytterligere informasjon, vennligst besøk vår nettside:

www.airnaturel.com eller www.bedre-inneklima.no

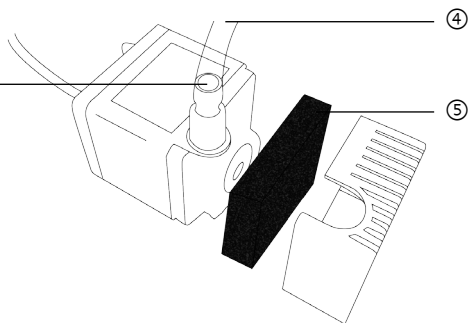
Vår kundeserviceavdeling er tilgjengelig på telefon +47 – 33 47 01 00.

Pump It Up

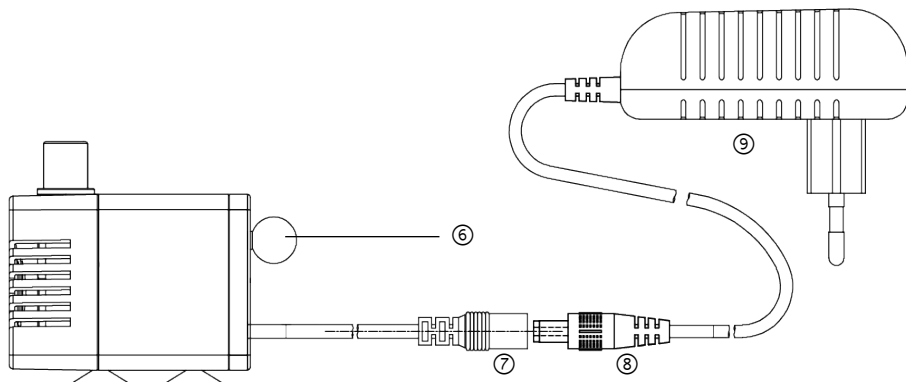
Front



Oppbygning



Side



Komponenter

- ① Utløp vann
- ② Innløp vann
- ③ Sugeskopper
- ④ Slange
- ⑤ Filter
- ⑥ Vannsensor
- ⑦ Hunnplugg strømforsyning
- ⑧ Hannplugg strømforsyning
- ⑨ Strømomformer AC-DC

Tekniske data:

Nominell spenningsinngang:	100 -240 V ~ 50/60 Hz/	Utgang: 12 V
Strømforbruk	8 W	
Dimensjoner	45 x 62.2 x 52 mm	(H x L x P)
Lydnivå	≤ 40 dB	
Netto vekt	0.208 kg	
Slangelengde	3 meter	
Slangediameter	1 cm	
Kapasitet	450 L/time	

Instruksjoner for å sette opp og starte pumpen

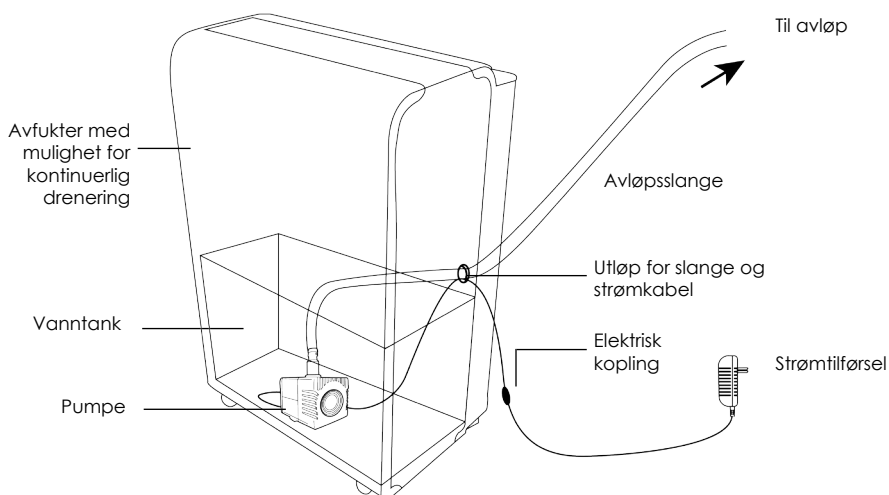
1. Pump It Up er designet for å jobbe med luftavfuktere for private konsumenter utstyrt med kontinuerlig dreneringsfunksjon. Sørg for at det er et uttak der strømkabel og vannslange kan tas ut.
2. Koble røret (4) til pumpens vannuttak (1). Pass på at det er god og sikker tilkobling. Deretter kobles hunnpluggen (7) på den elektriske kabelen med hanpluggen (8). Denne koplingen må være plassert utenfor vanntanken og utenfor avfukteren.
3. Plasser pumpen nederst på luftavfukterens vanntank. Den er vanntett og designet for å bli nedsenket under vann opp til 50 cm dyp. Pumpen må monteres vertikalt og stabilt på bunnen av vanntanken og festet med de medfølgende sugeskopper (3).
4. Pass på at den andre enden av slangen (4) går til et sluk eller vannavløp (vask, avløp, toaletter etc)
5. Koble den elektriske kabelen til en veggkontakt (9). Vannpumpen er nå klar til bruk. ☺
6. Pumpen registrerer automatisk når det er vann og vil begynne å pumpe når vannet er over sensorer, og den vil slutte å pumpe når vannet er under sensoren (6).

Vedlikehold og lagring

ADVARSEL: Trekk alltid ut støpselet fra enheten før du vasker den.

1. Vi anbefaler at du regelmessig vasker vanntanken din med hvitt eddik for å hindre stygt utseende eller oppsamling av kalk.
2. Kontroller at filteret også rengjøres hver 3 til 6 måneder med vannpumpebruk. Åpne pumpen for å rengjøre filteret (5) med såpe og rent vann. Skulle. (Referer til den eksploderte visningen på forrige side.)
3. Ikke la det stå gammelt eller skittent vann i vannpumpen mens enheten er avslått.
4. Ikke prøv å forlenge slangen da vannpumpen er designet for maksimalt 3 meter.
5. Bruk bare slangen som følger med din pumpe. Bruk av annen rør kan skade vannpumpen eller det kan redusere effektiviteten dersom den ikke er riktig.

Avfukter med mulighet for kontinuerlig drenering



Feilsøking

<i>Problem</i>	<i>Mulig årsak</i>	<i>Løsning</i>
Pumpen starter ikke	Pumpen får ikke strøm	Sjekk strømtilførsel og at det er riktig spenning
Pumpen blir ikke kvitt vannet	Filteret er tett eller skittent	Rens filteret med mild såpe og vann
	Slangen har en knekk	Rett ut slangen
Pumpen stopper ikke	Sensoren er skitten (6)	Kople fra strømmen. Rens sensoren med en ren klut.
Pumpen pumper lite vann	Filter (5) er tett eller skittent	Rens filteret med mild såpe og vann.
	Vannet er skittent	Rens vanntank og pumpe med mild såpe og vann