

## SIKKERHETSINFORMASJON

### OBS

Denne luftavfukteren må ikke brukes i rom under følgende forhold:

- Potensielt eksplosiv atmosfære
- Aggressive atmosfærer
- Høye konsentrasjoner av løsemidler
- Et ekstremt høyt støvinnhold



**Ikke egnet for barn:** Ikke la barn leke med eller rundt denne luftavfukteren, det kan resultere i skade. Forsikre deg om at avfukteren er utilgjengelig for barn når den ikke er under oppsyn. Denne avfukteren er ikke tiltenkt for bruk av personer (inkludert barn) med svekkede fysiske, sensoriske eller mentale evner eller mangel på erfaring og kunnskap, med mindre de er gitt veiledning eller instruksjoner vedrørende bruken av avfukteren av en person som er ansvarlig for sikkerheten til de overnevnte.

**Luftavfukteren skal alltid være jordet:** Luftavfukteren skal alltid benyttes med jordet stikkontakt og jordet strømuttak. En jordingskontakt er en viktig sikkerhetsinstallasjon som bidrar til å redusere risikoen for elektriske støt eller brann.

**Beskytt strømkabelen mot skade:** Luftavfukteren skal aldri benyttes med en skadet strømkabel, dette kan føre til elektriske støt eller være brannfarlig. Hvis strømkabelen er skadet, må den erstattes av en kabel av samme type og kvadrat.

**Skjøteledninger:** Skjøteledninger må være jordet og må kunne levere riktig spenning til avfukteren.

**Behandles forsiktig:** Avfukteren må ikke utsettes for støt, slag eller ødelegges. Brutal behandling kan skade komponentene eller det interne ledningsnett og forårsake fare.

**Benyttes på et stabilt underlag:** Avfukteren må alltid benyttes på et stabilt, jevnt underlag, for eksempel et gulv eller en kraftig benk, slik at avfukteren ikke kan falle ned og forårsake skade.

**Må ikke stå i vann:** Benytt aldri avfukteren i oppsamlet eller stillestående vann, ettersom dette kan utgjøre en skaderisiko fra elektriske støt. Avfukteren må aldri lagres eller benyttes utendørs. Hvis det interne ledningsnett eller komponentene blir våte, må de tørkes grundig før avfukteren benyttes. Ved tvil skal avfukteren ikke settes i bruk, ta kontakt med kvalifisert elektriker eller godkjent servicepersonell fra Meaco.

**Ikke la det dryppe vann på avfukteren:** Når luftavfukteren brukes til klestørking, sørg for at det ikke drypper vann ned på avfukteren.

**Må ikke brukes på badet:** Skal du tørke badet, sett avfukteren på utsiden av rommet med badedøren åpen. Ikke bruk avfukteren inne på badet.

**Luftinntakene må ikke tildekkes:** Luftinntakene må ikke tildekkes eller blokkeres ved å plassere avfukteren for nærme gardiner, vegger eller noe som kan begrense luftinntaket. Dette kan forårsake overoppheting og resultere i brann eller elektrisk fare.

**Hold filteret rent:** Det sitter et filter på luftinntaket for å forhindre støv fra å komme inn i avfukteren. Hvis du tillater støv å akkumulere på filteret, vil belastningen på viftemotoren øke og du vil redusere uttaket av vann fra luften. Uten rengjøring av filteret reduseres levetiden til avfukteren, det øker energiforbruket og reduserer vannuttaket. Utfør kontroller og rengjør filteret minimum annenhver uke.

**Hold de elektriske komponentene tørre:** Tillat aldri vann inne i de elektriske komponentene i avfukteren. Hvis disse områdene av en eller annen grunn blir våte, må de tørkes grundig før avfukteren benyttes. Ved tvil skal avfukteren ikke brukes, ta kontakt med kvalifisert elektriker eller godkjent servicepersonell fra Meaco.

**Operatøren må** gjøre bruksanvisningen tilgjengelig for brukeren, og sørge for at brukeren forstår bruksanvisningen.

## Sikkerhetsveiledning – R290 kjølemedium (gass)



ABC-serien bruker det nye kjølemediet R290 i samsvar med europeiske miljødirektiver. R290 er mer miljøvennlig og bidrar til å redusere global oppvarming ettersom den har en lav drivhuseffekt (GWP).

Ved bruk av luftavfukteren må du ta hensyn til følgende:

- Denne avfukteren bruker ca. 35 gram i 10L, 45 gram i 12L og 75 gram i 20L, kjølegassen er brennbar. Kjølemediet er derfor integrert i et forseglet system og må kun vedlikeholdes av godkjent servicepersonell fra Meaco.
- Ikke bruk denne avfukteren i et mindre rom enn 4m<sup>2</sup> for å forhindre brann eller eksplosjonsfare hvis det er en kjølegasslekkasje og gassen kommer i kontakt med en antennelseskilde.
- Ikke benytt avfukteren i et rom med vedvarende antennelseskilder slik som åpen flamme, gassbrennere eller gasskomfyrer, sigaretter eller andre antennelseskilder.
- Hvis avfukteren er installert, benyttes eller lagres i et uventilert rom, da må rommet tilrettelegges for å forhindre akkumulering av gasslekkasjer i tilfelle brann eller eksplosjon på grunn av antennelse av kjølemediet forårsaket av elektrisk oppvarming, komfyrer eller andre antennelseskilder.
- R290 kjølemedium er luktfri.
- Må ikke punkteres i løpet av levetiden eller etter. Etter endt levetid skal avfukteren avhendes i henhold til lokale gjenvinningsregler.
- Hvis avfukteren påføres noen form for skade skal den ikke brukes, ta kontakt med Meaco eller forhandler.
- Lik alle andre luftavfuktere, apparatet skal alltid benyttes stående og avfukteren skal stå oppreist i 3-4 timer før den settes i bruk etter mottak.



Blir ikke disse instruksjonene etterfulgt kan det resultere i brann, skade på eiendom, alvorlig personskade med potensielt dødelig utfall.

Personer som bruker eller jobber på kjølekretsen må være sertifisert kuldemontør som garanterer kompetanse i håndtering av brennbare kjølemedier i henhold til en spesifikk evaluering anerkjent av nasjonale fagorganisasjoner og i samsvar med den nyeste veiledningen om R290.

Service bør kun utføres av godkjent servicepersonell fra Meaco, som benytter originaldeler fra Meaco for å forhindre skade på avfukteren og skade på servicepersonellet.

## 1. GENERELLE RÅD

**Før** førstegangsbruk av luftavfukteren, bør bruksanvisningen studeres grundig.

**Etter mottak av avfukteren**, bør avfukteren kontrolleres for eventuell transportskade. I tilfelle skade må avsender informeres umiddelbart.

**Lagre emballasjen** til avfukteren på et trygt sted – emballasjen vil være påkrevet ved eventuell fremtidig service. For å spare plass, kan teipen skjæres med kniv og pappesken brettes sammen.

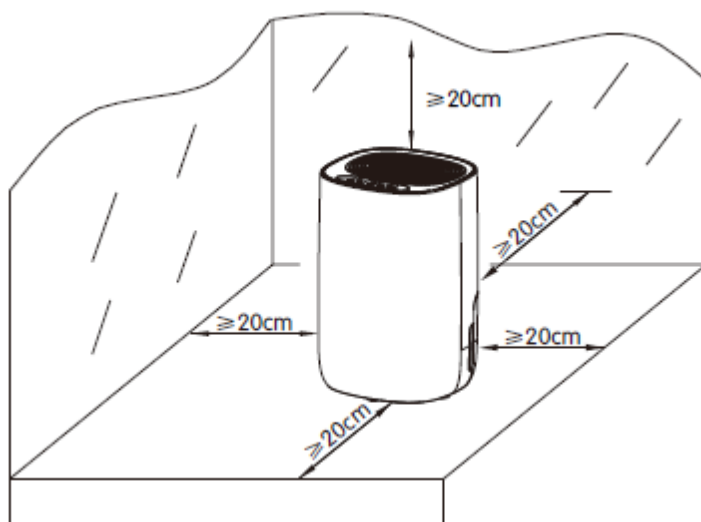
**Bruk av bryterenhet fra tredjepart** som slår luftavfukteren på eller av via strømtilkoblingen vil gjøre garantien ugyldig.

## 2. PRINSIPPER FOR LUFTAVFUKTERE

Du kan bruke luftavfukteren til;

- Tørke rom som har fuktproblemer
- Tørke klesvasken
- Bidra til å forhindre problemer med kondens om vinteren
- Bidra til å opprettholde et sunnere fuktighetsnivå i hjemmet.

Kjør luftavfukteren 24/7 og la hydrostaten avgjøre når luftavfukteren bør slå seg av og på. Luftavfukteren vil bare kjøre når inneklimate vil ha nytte av lufttørkingen.

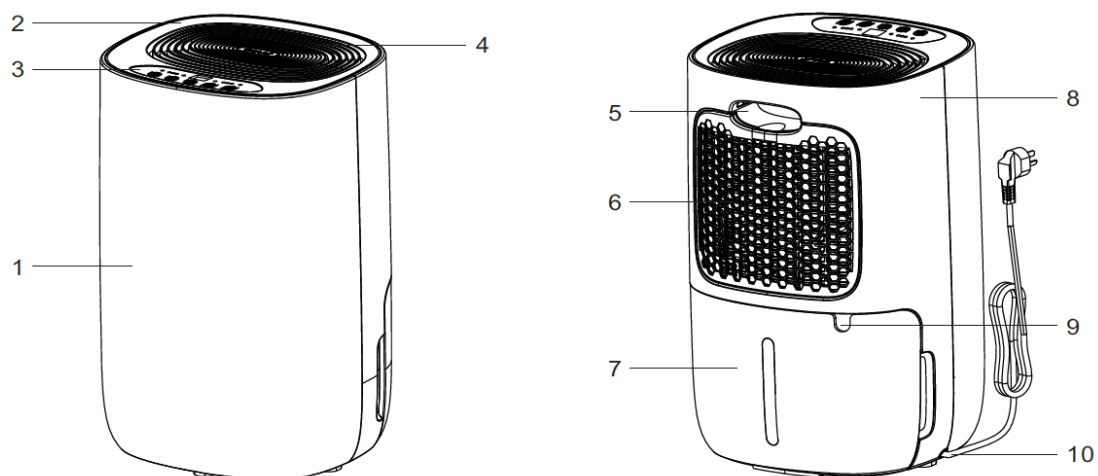


- Sett luftavfukteren stående på et flatt, stabilt underlag eller gulv.
- Sørg for at luftavfukteren er i trygg avstand fra møbler, klær og vegger.
- Gi 20cm klaring for luftinntaket
- Sørg for at vanntanken sitter riktig (hvis ikke vil tanklyset komme på og maskinen vil ikke virke).
- Slå på strømmen og la maskinen gå i henhold til instruksjonene nedenfor.

Denne luftavfukteren leveres ikke med en slange for å redusere mengden plast på søppelfyllinger. De fleste som bruker luftavfuktere bruker ikke en slange til kontinuerlig drenering så det å inkludere en i hver forpakning skaper kun avfall.

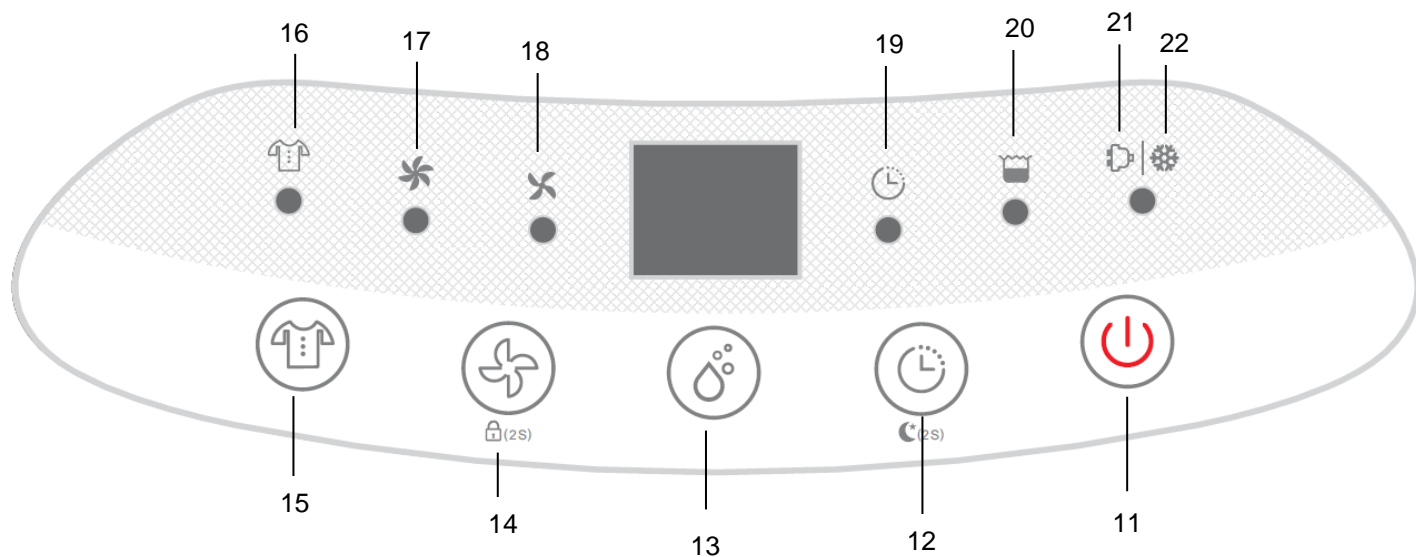
Slanger kan kjøpes lokalt eller direkte fra Meaco.

### 3. PRODUKTIDENTIFIKASJON – MeacoDry ABC 10 og 12 liter



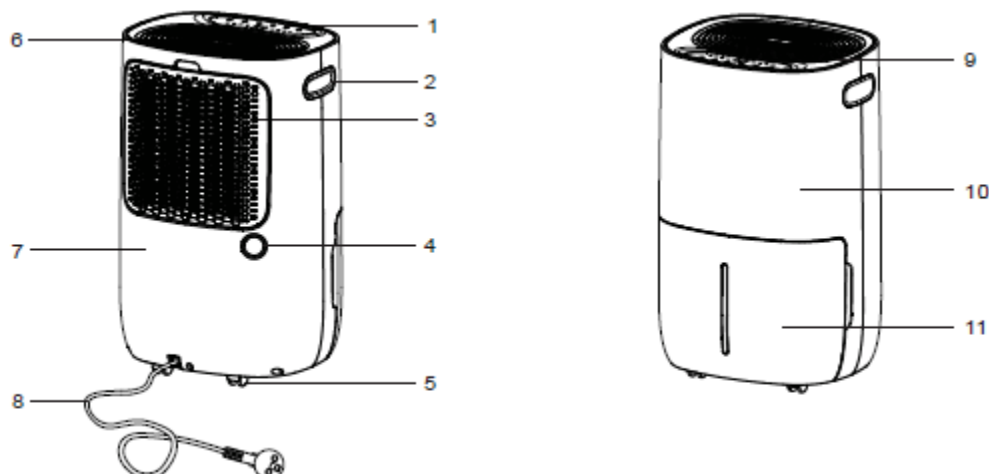
- |    |                    |   |            |   |                   |
|----|--------------------|---|------------|---|-------------------|
| 1  | Front luftavfukter | 2 | Toppdeksel | 3 | Kontrollpanel     |
| 4  | Luftuttak          | 5 | Håndtak    | 6 | Filter luftinntak |
| 7  | Vanntank           | 8 | Bakdeksel  | 9 | Uttak drenering   |
| 10 | Strømkabel         |   |            |   |                   |

### 4. KONTROLLPANEL OG BETJENING – MeacoDry ABC 10 og 12 liter



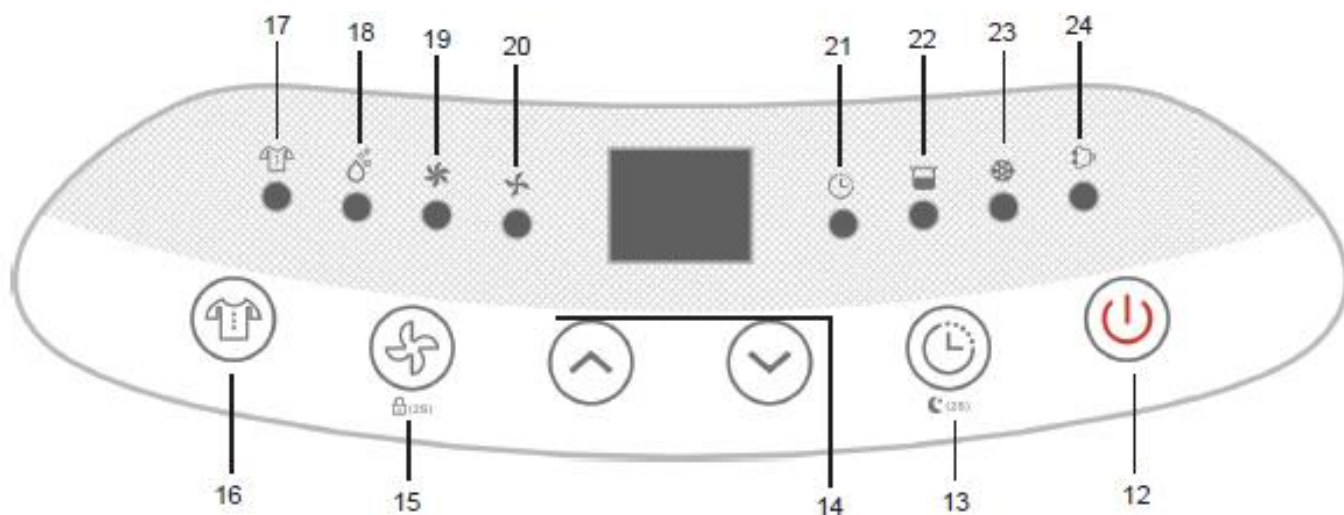
- |    |                         |    |                     |    |                 |
|----|-------------------------|----|---------------------|----|-----------------|
| 11 | Av/På -knapp            | 12 | Tidsur/natt -knapp  | 13 | Hygrosstatknapp |
| 14 | Viftehastighet/Barnelås | 15 | Klestørk            | 16 | Lys klestørk    |
| 17 | Vifte høy hastighet     | 18 | Vifte lav hastighet | 19 | Lys tidsur av   |
| 20 | Lys full tank           | 21 | Lys luftavfukting   | 22 | Lys avtining    |

## 5. PRODUKTIDENTIFIKASJON – MeacoDry ABC 20 liter



1	Kontrollpanel	2	Håndtak	3	Filter luftinntak
4	Uttak kontinuerlig drenering	5	Hjul	6	Luftuttak
7	Bakdeksel	8	Strømkabel	9	Toppdeksel
10	Frontdeksel	11	Vanntank		

## 6. KONTROLLPANEL OG BETJENING – MeacoDry ABC 20 liter



12	Av/på -knapp	13	Tidsur/natt -knapp	14	Opp/ned hygrostat
15	Viftehastighet/Barnelås	16	Klestørk	17	Lys klestørk
18	Tørkelys manuelt	19	Vifte høy hastighet	20	Vifte lav hastighet
21	Lys tidsur av	22	Lys full tank	23	Lys avtining
24	Lys luftavfukting				

## PÅ/AV -knapp

Trykk for å slå luftavfukteren på eller av, avfukteren avgir et "pip" når den blir påslått og når den går i dvale.

## Knapp tidsur

Bruk denne hvis du ønsker å slå av luftavfukteren etter et gitt antall timers drift. Du kan velge mellom 1 til 24 timers driftstid. Dette gjelder kun en sekvens og er ikke et tidsur som kjører daglig. For å avbryte tidsuret, trykk tidsurknappen to ganger i løpet av fem sekunder eller slå av maskinen ved bruk av av/på -knappen.

## Knapp nattmodus

Trykk tidsur-/dvaleknappen og hold i 2 sekunder for å gå i dvalemodus, alle indikatorer vil slå seg av, og luftavfukteren vil kun fungere på lav viftehastighet. Avfukteren vil ikke avgi lyd hvis noen av knappene trykkes, og den vil ikke avgi pipelyd når tanken er full. Hvis du trykker på en knapp, vil indikatorene våkne, hvis du ikke trykker på en annen knapp innen 30 sekunder vil alle indikatorene slå seg av på nytt og nattmodusen vil fortsette.

## Knapp hygrostat

Bruk denne til å velge ønsket relativ fuktighet, 55%rf er anbefalt i de fleste tilfeller. Trykker du på knappen kan du veksle mellom alternativene: CO-30-35-40-45-50-55-60-65-70-75-80-CO. På 20L-modellen kan du bruke Opp- eller Ned-pilene for å veksle mellom alternativene.

Trykk på knappen én gang for å se hvilken luftfuktighet som er valgt, etter noen sekunder vil displayet gå tilbake til å vise aktuell luftfuktighet i rommet. Når den relative fuktigheten er under ønsket fuktighet, vil luftavfukteren gå i standby-modus der viften starter regelmessig for å test forholdene i rommet for å se om den må begynne å tørke luften igjen.

CO STÅR FOR KONTINUERLIG DRENERING, LUFTAVFUKTEREN VIL GÅ OG GÅ OG ALDRI SLÅ SEG AV.

## Knapp viftehastighet

Bruk denne for å velge høy eller lav viftehastighet. Lyset rett over knappen til viftehastigheten (numrene 17 og 18, indikerer hvilken hastighet som er valgt).

## Knapp barnelås

Hold vifteknappen nede i to sekunder for å låse kontrollpanelet, og gjenta for å deaktivere barnelåsen.

## Knapp klestørk

Luftavfukteren vil kjøre på høy hastighet og vil slå seg av automatisk etter seks timer.

## Lys full tank

Lyser når tanken er full og må tømmes. Maskinen slår seg av automatisk når tanken er full.

## Lys luftavfukting / lys avtining

Når luftavfukteren er i normal modus for luftavfukting, er lyset på. Lyset vil blinke på 10L/12L -modellene og det frittstående avtiningslyset på 20L vil lyse når temperaturen i rommet er under ca. 18 grader, for å indikere at den avtines internt, dette er ikke en feil, det er del av normal drift for å opprettholde god avfukting.

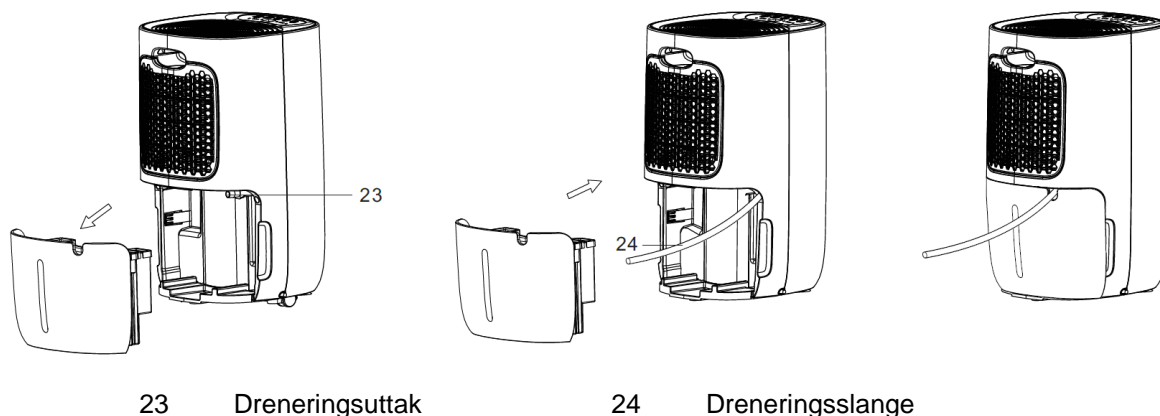
## 7. ELEKTRISKE TILKOBLINGER OG DRIFTSFORHOLD

Luftavfukteren er utviklet til å bruke en strømforsyning på 230V~50Hz. Sørg for at stikkontaktene er jordet og at alle sikkerhetstiltak er foretatt. Denne luftavfukteren kan brukes i temperaturer fra +5°C til +35°C, og med en luftfuktighet som ikke kondenserer.

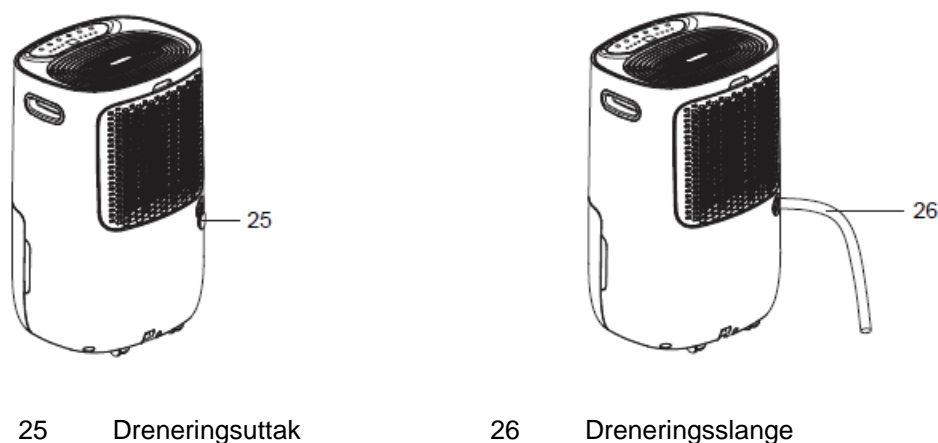
## 8. SPESIFIKASJONER

	MeacoDry ABC - 10	MeacoDry ABC - 12	MeacoDry ABC - 20
<b>Utvinningshastighet ved 30°C og 80%rf</b>	10 liter per dag	12 liter per dag	20 liter per dag
<b>Utvinningshastighet ved 27°C og 60%rf</b>	6,0 liter per dag	7,5 liter per dag	11,5 liter per dag
<b>Digitalt display</b>	Ja		
<b>Variable humidistat</b>	Ja		
<b>Modus klesvask</b>	Ja		
<b>Luftflyt (nominell)</b>	105m <sup>3</sup> /time	105m <sup>3</sup> /time	145m <sup>3</sup> /time
<b>Filter</b>	Vaskbart støvfilter		
<b>Støynivå ved en meter</b>	<40dB(A)	<40dB(A)	<44dB(A)
<b>Strømtilførsel</b>	230V, 50Hz		
<b>Strømforbruk</b>	155W	155W	255W
<b>Merkestrøm</b>	0,9A	0,9A	1,55A
<b>Viftehastigheter</b>	To	To	To
<b>Driftstemperaturer</b>	5.....35°C		
<b>Kjølemedium</b>	R290		
<b>Vanntank</b>	2,6 liter	2,6 liter	5 liter
<b>Størrelser (HBD)</b>	463 x 300 x 250mm	463 x 300 x 250mm	540 x 335 x 285mm
<b>Vekt</b>	11,3kg	11,6kg	15,2kg

## 9. KONTINUERLIG DRENERING – MeacoDry ABC 10 og 12 liter



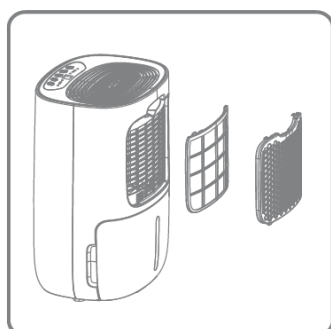
## 9a. KONTINUERLIG DRENERING – MeacoDry ABC 20 liter



For å få vannet drenert ned i slangen istedenfor tanken, må du først ta ut tanken. Press en slange med intern diameter på 14mm inn på uttaket. Sett tanken på plass igjen og sørg for at slangen heller nedover uten at slangen er klemt eller blokkert, kapp av eventuell overflødig lengde på slangen. Denne luftavfukteren leveres ikke med slange for å redusere mengden plast på søppelfyllinger. Slanger kan kjøpes lokalt eller direkte fra Meaco.

## 10. RENGJØRING OG LAGRING

Slå alltid av luftavfukteren og trekk ut strømkabelen fra stikkkontakten før rengjøring. Vask luftavfukteren med en myk, tørr klut, ikke la luftavfukteren bli våt.



Filteret kan enten vaskes ved bruk av støvsuger eller i varmt såpevann under 40°C. Sørg for at filteret er helt tørt før det settes tilbake i luftavfukteren.

Lagre helst luftavfukteren i en plastpose eller originalemballasjen for å beskytte luftavfukteren mot støv. Hvis du ikke lagrer i originalemballasjen, må den ikke lagres i direkte sollys.



## 11. FEILSØKING

Problem	Årsak	Løsning
Avfukteren virker ikke.	Den er ikke tilkoblet strøm.	Sett støpselet i stikkontakten.
Maskinen avfukter ikke.	Vanntanken er full.	Tøm tanken for vann.
	Vanntanken er ikke satt inn korrekt.	Sett vanntanken i korrekt posisjon.
	Luftfilteret er tett.	Rens luftfilteret.
	Temperaturen eller den relative fuktigheten i rommet der maskinen står er for lav.	Det er normal at maskinen ikke avfukter i disse forholdene.
	Satt fuktighet er for høy	Velg en ny, lavere, ønsket luftfuktighet.
Luftavfukteren fungerer, men reduserer ikke den relative fuktigheten tilstrekkelig/det er lite vann i vanntanken.	Rommet er for stort.	Allow the dehumidifier to run for longer or consider a larger machine.
	Det er for mange fuktighetskilder. Bading, vasking, klestørking og matlaging bidrar alle til fuktighet i luften. Gassvarmer som bruker gassflasker tilfører for mye fuktighet i luften for en luftavfukter.	Vi anbefaler å bruke en luftavfukter med større kapasitet. Vurder å bruke en annen varmekilde enn gassovn som bruker gassflaske.
	Det er for mye ventilasjon.	Reduser ventilasjonen (lukk f.eks. vinduene og lukk dørene.)
	Luftfilteret er blokkert og redusert luftsirkulasjon påvirker ytelsen.	Rens luftfilteret.
Vinduene var tørre, men nå er kondensen tilbake.	Utetemperaturen har falt og vinduene er kaldere.	Bruk luftavfukteren på en fuktighetsinnstilling og la den gå 24 timer i døgnet.
Jeg klarer ikke å få kondensen bort fra vinduene selv om den kjører i kontinuerlig modus.	Overflatetemperaturen på vinduene er enn at en luftavfukter klarer å forhindre kondens. Dette er vanlig ved vinduer med enkeltglass når utetemperaturen faller under frysepunktet.	La luftavfukteren kjøre i kontinuerlig modus 24 timer i døgnet, når utetemperaturen øker bør kondensen forsvinne fra vinduene.
Luftavfukteren blåser ut varm luft.	Den tørre luften passerer over varmespoler før den blåses inn i rommet som en del av luftavfuktingen.	Dette er normalt, en luftavfukter er ikke en luftkjøler.
Luftavfukteren blåser ut kald luft.	Luftavfukteren kjøler ikke ned luften, luften føles kanskje kaldere ut fordi den blåser på samme måte som luften fra en vifte føles kjøligere om sommeren.	Romtemperaturen vil ikke reduseres av luftavfukteren og den kjøler ikke ned luften.
Displayet viser ikke fuktigheten som er satt.	Displayet viser den relative fuktigheten i rommet, ikke temperaturen som er satt.	Trykk på opp- eller nedknappene én gang for å se hvilken relativ fuktighet som er satt.
Jeg holder fingeren på knappen men det skjer ingen endringer i displayet	Knappene flytter bare en verdi om gangen.	Trykk på knappen og løft fingeren før du trykker på nytt for å veksle mellom innstillingene.
Luftavfukteren bråker.	Luftfilteret på avfukteren er blokkert eller står den på et ujevnt underlag.	Rens filteret eller sett avfukteren på et flatt underlag. Luftavfukteren kan også støye mer på tregulv enn på et teppe.

Viste feilkoder		
Vist kode	E1	E2
Feil	Temperaturfeil varmeveksler	Ødelagt fuktighetssensor
Display	Blinker hvert 30. sekund	Blinker hvert 30. sekund
Hva skjer	Unit stills dehumidifies but in defrost mode only.	Units still dehumidifies but in continuous mode only.

### Rens filteret annenhver uke for å unngå problemer.



Dette merket indikerer at produktet må gjenvinnes i hele EU og UK. For å forhindre miljø- eller helseskader fra ukontrollert avhending av søppel, skal apparatet gjenvinnes på forsvarlig vis for å promotere bærekraftig gjenbruk av materielle ressurser. For retur av brukte EE-produkter, benytt gjenvinningsanlegg eller kontakt forhandleren der produktet ble kjøpt. Forhandler er ansvarlig for mottak av dette produktet for miljømessig trygg gjenvinning.



## 12. GARANTI OG KUNDESERVICE

Fra kjøpsdato er det en produksjonsgaranti på to år på luftavfukteren. Registrer kjøpet på <https://meaco.com> - som takk deltar du i en månedlig trekning som støtter David Shepard Wildlife Foundation.

Alle produksjonsfeil repareres gratis (unntatt skade på filterne og vanntanken som kan oppstå på grunn av bruksslitasje).

Følgende gjelder:

- Eventuelle reparasjoner og delebytter under garantiperioden resulterer ikke i en forlengelse av garantiperioden.
- Garantien utløper dersom det foretas eventuelle forandringer, det benyttes uoriginale deler eller at luftavfukteren har blitt reparert av en tredjepart.
- Komponenter som er utsatt for normal slitasje dekkes ikke av garantien.
- Garantien er kun gyldig mot fremvisning av original, datostemplet kjøpskvittering som ikke er utsatt for endringer.
- Garantien dekker ikke skade forårsaket av bruk som avviker fra det som er beskrevet i bruksanvisningen eller av dårlig vedlikehold.
- Garantien dekker ikke feil forårsaket av smuss eller produkter fra tredjepart.
- Garantien dekker ikke utilsiktede skader.
- Alle kompensasjonskrav, inkludert følgeskader blir ikke tatt i betraktning.
- Bruk av bryterenhet fra tredjepart som slår luftavfukteren på eller av via strømtilkoblingen vil gjøre garantien ugyldig.

For å forhindre unødvendige utgifter, anbefaler vi at du alltid leser bruksanvisningen grundig først. Ring Meaco hvis du ikke finner svarene du søker, vi står alltid klare til å hjelpe.

Denne luftavfukteren har blitt importert til Norge av:

Meaco (U.K.) Limited  
Meaco House  
Parklands  
Railton Road  
Guildford  
GU2 9JX  
STORBRITANNIA

E-post: [service@meaco.com](mailto:service@meaco.com)  
Nettsted: [www.meaco.com](http://www.meaco.com)

Til fremtidig bruk, noter kjøpsdato og hvor du kjøpte luftavfukteren.

Kjøpsdato .....

Kjøpt fra [www.meaco.com](http://www.meaco.com) (hvis ikke, før opp forhandler nedenfor).

Serienummer: .....

Skulle luftavfukteren tilfeldigvis utvikle en feil, ta kontakt, så hjelper så godt vi kan.

Ta vare på originalemballasjen til avfukteren i tilfelle vi må få tilsendt luftavfukteren for reparasjon/service i fremtiden.